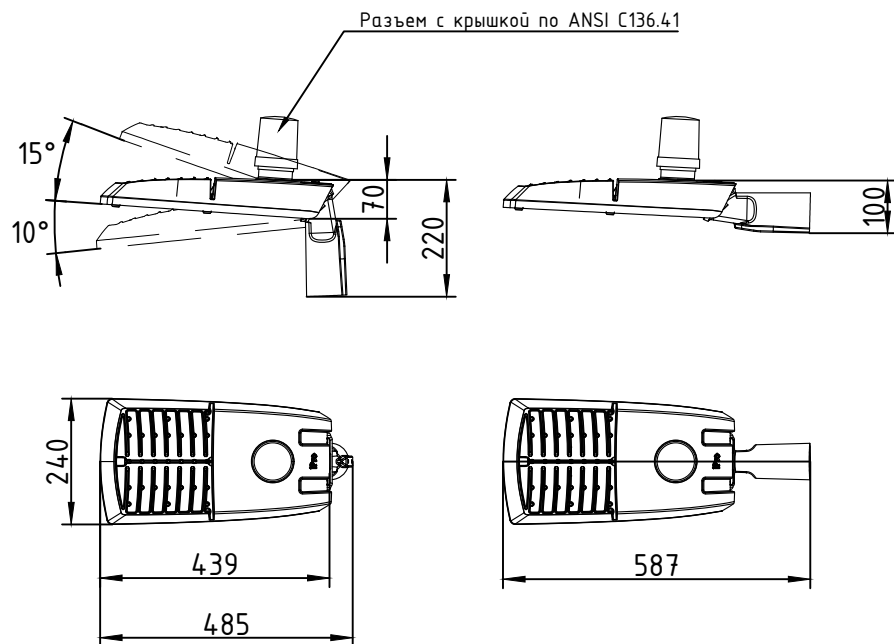


Габаритные и установочные размеры светильника.

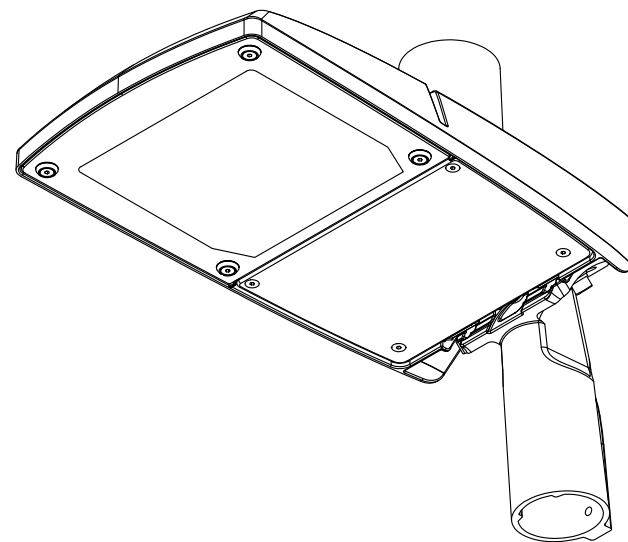


Изготовитель: SWC

IPRO-Сподвеї (80-120Вт)

Светодиодный светильник управляемый диммируемый IPRO-Сподвеї 1-10В, с NEMA Socket ANSI C136.41, с ограничителем пусковых токов, IP66.

ПАСПОРТ



Сделано в России

Паспорт

1. Назначение и общие сведения.

1.1 Светодиодный светильник управляемый диммируемый IPRO-Спидвей 1-10В, с NEMA Socket ANSI C136.41, с ограничителем пусковых токов, IP66 предназначен для освещения улично-дорожной сети, придомовой территории, парковых зон и т.п.

1.2 Светильники светодиодные рассчитаны для работы в сети переменного тока 176–264 В частотой 50 Гц. Качество электроэнергии должно соответствовать ГОСТ 32144–2013.

1.3 Светильник имеет возможность модификации с предустановкой разъема NEMA Socket 7 pin, выполненного по ANSI C136.41 (NEMA подготовленный).

1.4 Светильник соответствует требованиям безопасности ТР ТС 004/2011 «О безопасности низковольтного оборудования», ТР ТС 020/2011 «Электромагнитная совместимость технических средств».

2. Технические характеристики.

2.1 Номинальное напряжение сети – 220 В.

2.2 Номинальная частота – 50 Гц.

2.3 Коэффициент мощности, $\cos \phi$ – >0.9 .

2.4 Коэффициент пульсации – $<2\%$.

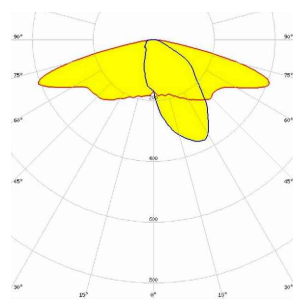
2.5 Степень защиты – IP66.

2.6 Грозозащита – L/N-PE:6 кВ, L-N 6кВ.

2.7 Температурный режим – -40°C – $+60^{\circ}\text{C}$.

2.8 Поддержка режимов диммирования, дополнительно – 0–10V, ШИМ, DALI.

Арт.	Мощность, Вт	Цветовая температура	Световой поток min, lm	Масса, кг	
3260	80	2700K	8800	5,6	
3261		3000K	9200		
3262		4000K	9360		
3263	100	2700K	11000		
3264		3000K	11500		
3265		4000K	11700		
3266	120	2700K	13200		
3267		3000K	13800		
3268		4000K	14040		



Оптика Д

3. Комплект поставки.

1. Светильник светодиодный – 1 шт.
2. Кронштейн для установки на опору – 1 шт.
3. Паспорт изделия – 1 экз.
4. Упаковка – 1 шт.

4. Эксплуатация и техника безопасности.

4.1 Работы по монтажу, демонтажу проводить лицом, имеющим специальный допуск для проведения соответствующих работ, в соответствии с приложенными инструкциями.

4.2 Перед установкой убедиться в соответствии напряжения питающей сети ~220В.

4.3 Регулярно проверять электрические соединения и целостность электропроводки. Присоединение светильника к поврежденной электропроводке запрещено.

4.4 Запрещается разбирать и самостоятельно ремонтировать светильник.

4.5 При загрязнении защитной линзы очистить поверхность без использования растворителей, агрессивных моющих и абразивных средств.

4.6 Запрещается использовать кабель электропитания (в прожекторах с выводным кабелем/кабелями) для подъема и переноски.

5. Руководство по монтажу.

5.1 Вывести питающие кабели из опоры.

5.2 Завести питающие кабели в светильник.

5.3 Подключить питающие кабели согласно полярности.

5.4 Установить светильник на кронштейн опоры.

5.5 Выставить необходимый угол светильника относительно его кронштейна и затянуть винты.

ВНИМАНИЕ ! Работу по монтажу проводить при отключенном электропитании.

6. Гарантийные обязательства.

6.1 Гарантийный срок эксплуатации составляет 24 месяца со дня продажи изделия (при условии соблюдения вышеописанных правил эксплуатации).

6.2 При обнаружении неисправностей светильника в течение гарантийного срока изготовитель осуществляет бесплатный гарантийный ремонт.

6.3 Неправильное использование светильника или использование не по назначению, а также внешние повреждения и следы вмешательства в конструкцию изделия лишают права на гарантию.

7. Свидетельство о приемке.

Светодиодный светильник управляемый диммируемый IPRO-Спидвей 1-10В, с NEMA Socket ANSI C136.41, с ограничителем пусковых токов, IP66 соответствует требованиям Технического Регламента Таможенного Союза “О безопасности низковольтного оборудования” (ТР ТС 004/2011); Технический Регламент Таможенного Союза “Электромагнитная совместимость технических средств” (ТР ТС 020/2011).

Дата выпуска _____

Контролер _____

Упаковщик _____

Изготовитель: SWC