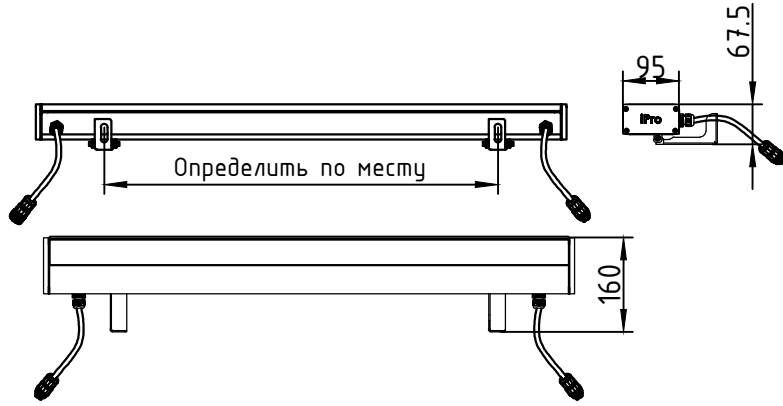
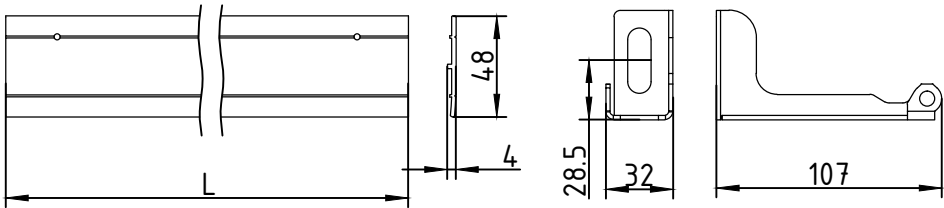


Габаритные и установочные размеры светильника.



*герметичные коннекторы IP68 не входят в комплект поставки (заказываются отдельно)

**светильник может быть изготовлен с 1 (одним) кабелем подключения длиной 0,5м или с 2 (двумя) транзитными кабелями подключения с электрической сети.



Антислепящий козырек.

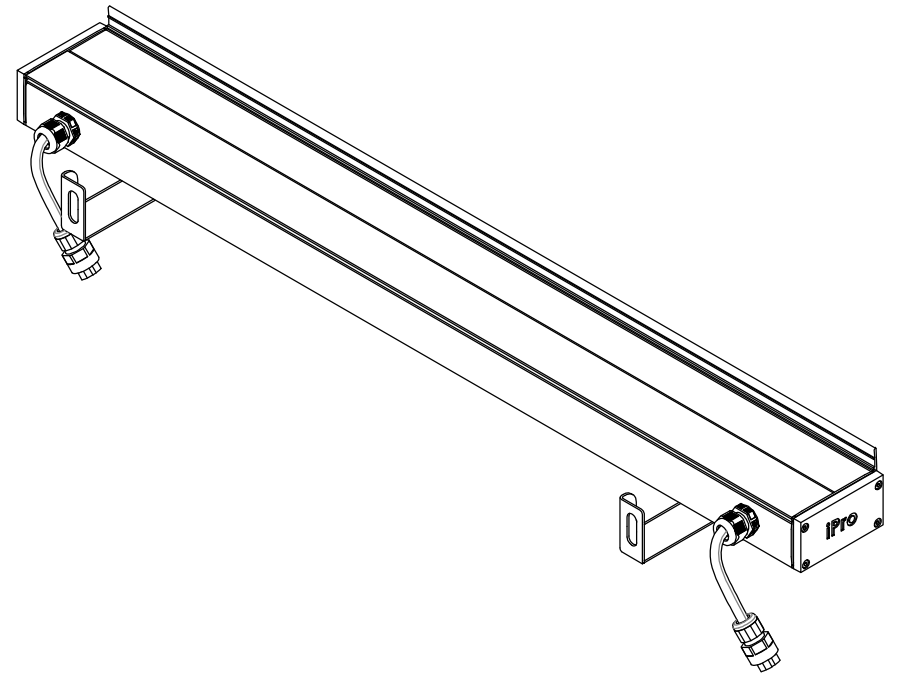
Кронштейн. Вес комплекта - 0.2 кг.

Длина, мм	Масса, кг
300	0.07
600	0.16
900	0.24
1200	0.33
1500	0.41

Archline

СВЕТИЛЬНИК СВЕТОДИОДНЫЙ УЛИЧНЫЙ

ПАСПОРТ



Изготовитель: Айпро.
Адрес: Россия, г. Москва, Новоданиловская наб., д. 6к1, офис 12.

Сделано в России

Паспорт

1. Назначение и общие сведения.

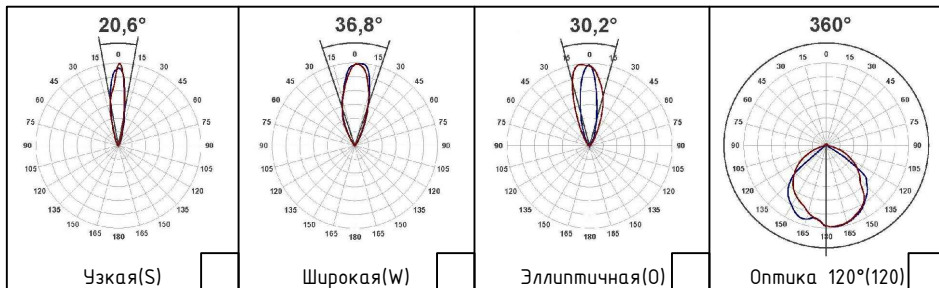
- 1.1 Светильники светодиодные уличные Argline предназначены для художественного архитектурного освещения фасадов зданий.
- 1.2 Светильники светодиодные рассчитаны для работы в сети переменного тока 176–264 В частотой 50 Гц. Качество электроэнергии должно соответствовать ГОСТ 32144–2013.
- 1.3 Светильник соответствует требованиям безопасности ТР ТС 004/2011 «О безопасности низковольтного оборудования», ТР ТС 020/2011 «Электромагнитная совместимость технических средств».

2. Технические характеристики.

- 2.1 Номинальное напряжение сети – 220 В.
- 2.2 Номинальная частота – 50 Гц.
- 2.3 Коэффициент мощности, $\cos \phi$ – >0.9 .
- 2.4 Коэффициент пульсации – $<2\%$.
- 2.5 Степень защиты – IP66.
- 2.6 Температурный режим – -40°C – $+45^{\circ}\text{C}$.

Арт.	Мощность	Длина, мм	Цветовая температура	Масса, кг	
1056	13W	300	3000K	1.2	
1057			4000K		
1058	26W	600	3000K	1.7	
1059			4000K		
1060	39W	900	3000K	2.3	
1061			4000K		
1062	52W	1200	3000K	2.9	
1063			4000K		
1064	65W	1500	3000K	3.5	
1065			4000K		

Типы оптики.



3. Комплект поставки.

1. Светильник светодиодный – 1 шт.
2. Паспорт изделия – 1 экз.
3. Упаковка – 1 шт.

4. Эксплуатация и техника безопасности.

- 4.1 Работы по монтажу, демонтажу проводить лицом, имеющим специальный допуск для проведения соответствующих работ, в соответствии с приложенными инструкциями.
- 4.2 Перед установкой убедиться в соответствии напряжения питающей сети ~220В.
- 4.3 Регулярно проверять электрические соединения и целостность электропроводки. Присоединение светильника к поврежденной электропроводке запрещено.
- 4.4 Запрещается разбирать и самостоятельно ремонтировать светильник.
- 4.5 При загрязнении защитного стекла очистить поверхность без использования растворителей, агрессивных моющих и абразивных средств.
- 4.6 Запрещается использовать кабель электропитания (в прожекторах с выводным кабелем/кабелями) для подъема и переноски.

5. Руководство по монтажу.

- 5.1 Вывести питающие кабели.
- 5.2 Закрепить светильник кронштейнами к фасаду.
- 5.3 Затянуть винты к кронштейну.
- 5.4 Установить антиослепляющий козырек. Установку антиослепляющего козырька можно производить до крепления кронштейна к фасаду.
- 5.5 Подключить провода.

ВНИМАНИЕ ! Работу по монтажу проводить при отключенном электропитании.

6. Гарантийные обязательства.

- 6.1 Гарантийный срок эксплуатации составляет 12 месяцев со дня продажи изделия (при условии соблюдения вышеописанных правил эксплуатации), гарантия не распространяется на блоки питания и источники света.
- 6.2 При обнаружении неисправностей светильника в течение гарантийного срока изготовитель осуществляет бесплатный гарантийный ремонт.
- 6.3 Неправильное использование светильника или использование не по назначению, а также внешние повреждения и следы вмешательства в конструкцию изделия лишают права на гарантию.

7. Свидетельство о приемке.

Светильник Proline соответствует требованиям Технического Регламента Таможенного Союза “О безопасности низковольтного оборудования” (ТР ТС 004/2011); Технический Регламент Таможенного Союза “Электромагнитная совместимость технических средств” (ТР ТС 020/2011).

Дата выпуска _____

Контролер _____

Упаковщик _____

Изготовитель: Айпро.

Адрес: Россия, г. Москва, Новоданиловская наб., д. 6к1, офис 12.