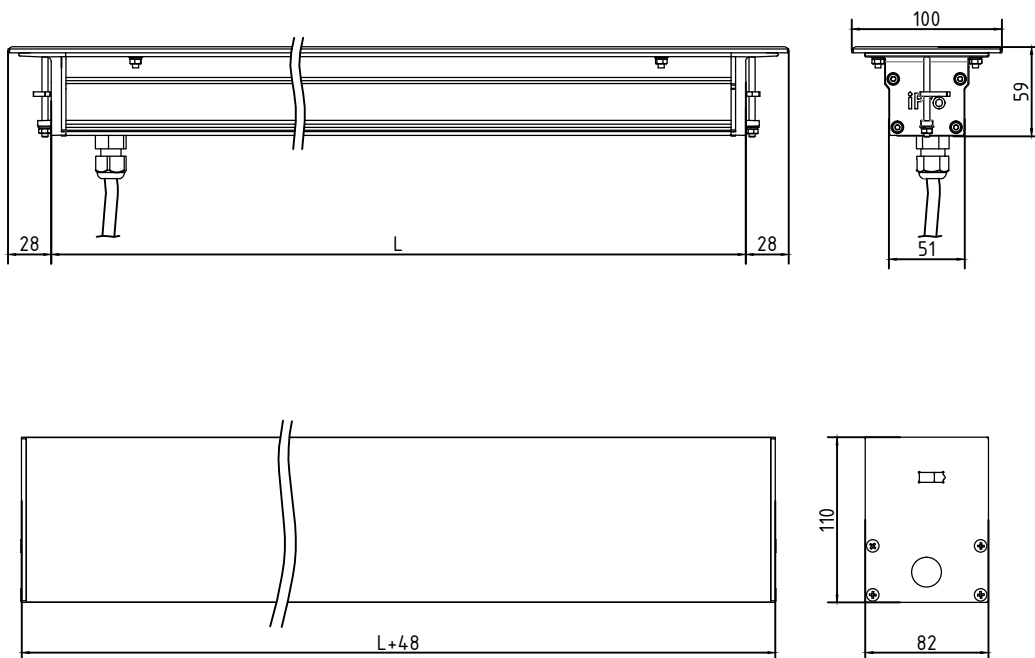


Габаритные и установочные размеры светильника.



Изготовитель: Айпро.

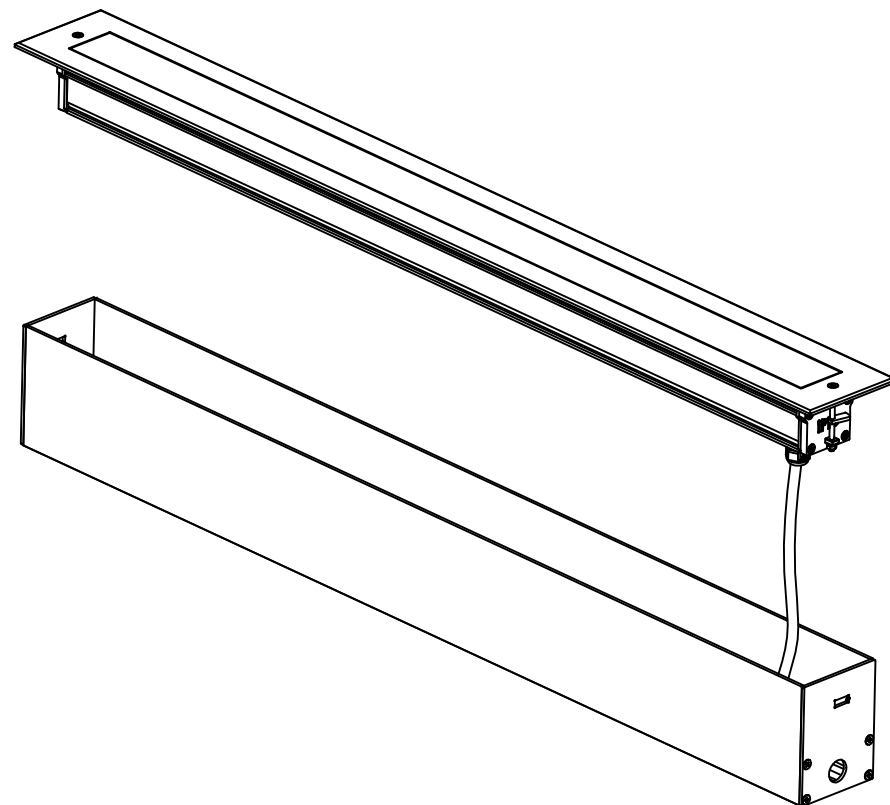
Адрес: Россия, г. Москва, Новоданиловская наб., д. 6к1, офис 12.

www.illumpro.ru

Archline Ground INOX

СВЕТИЛЬНИК СВЕТОДИОДНЫЙ УЛИЧНЫЙ

ПАСПОРТ



Сделано в России

1. Назначение и общие сведения.

1.1 Светильники светодиодные уличные Archline Ground INOX

предназначены для художественного архитектурного освещения фасадов зданий.

1.2 Светильники светодиодные рассчитаны для работы в сети переменного тока 176–264 В частотой 50 Гц. Качество электроэнергии должно соответствовать ГОСТ 32144–2013.

1.3 Светильник соответствует требованиям безопасности ТР ТС 004/2011 «О безопасности низковольтного оборудования», ТР ТС 020/2011 «Электромагнитная совместимость технических средств».

2. Технические характеристики.

2.1 Номинальное напряжение сети – 220 В.

2.2 Номинальная частота – 50 Гц.

2.3 Коэффициент мощности, $\cos \phi$ – >0.9.

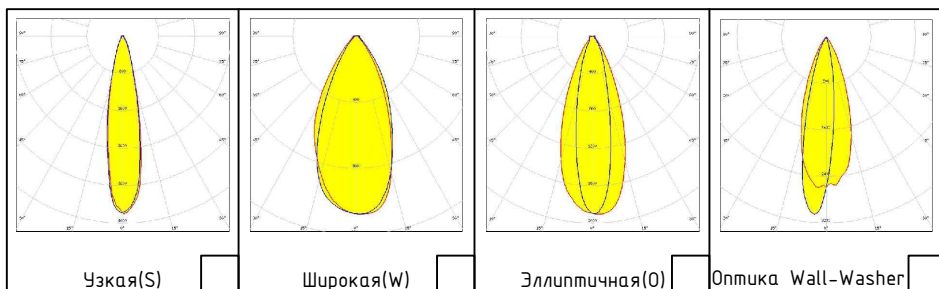
2.4 Коэффициент пульсации – <5%.

2.5 Степень защиты – IP67.

2.6 Температурный режим – -40°C – +45°C.

| Арт. | Мощность | Длина, мм | Цветовая температура | Масса, кг |
|------|----------|-----------|----------------------|-----------|
| 1142 | 15W | 600 | 3000K | 3.6 |
| 1143 | | | 4000K | |
| 1144 | 22W | 900 | 3000K | 4.7 |
| 1145 | | | 4000K | |
| 1146 | 29W | 1200 | 3000K | 5.8 |
| 1147 | | | 4000K | |

Типы оптики.



3. Комплект поставки.

1. Светильник светодиодный – 1 шт.

2. Паспорт изделия – 1 экз.

3. Упаковка – 1 шт.

4. Эксплуатация и техника безопасности.

4.1 Работы по монтажу, демонтажу проводить лицом, имеющим специальный допуск для проведения соответствующих работ, в соответствии с приложенными инструкциями.

4.2 Перед установкой убедиться в соответствии напряжения питающей сети ~220В.

4.3 Регулярно проверять электрические соединения и целостность электропроводки. Присоединение светильника к поврежденной электропроводке запрещено.

4.4 Запрещается разбирать и самостоятельно ремонтировать светильник.

4.5 При загрязнении защитного стекла очистить поверхность без использования растворителей, агрессивных моющих и абразивных средств.

4.6 Запрещается использовать кабель электропитания (в прожекторах с выводным кабелем/кабелями) для подъема и переноски.

5. Руководство по монтажу.

5.1 Подготовить нишу для установки светильника.

5.2 Закрепить короб светильника с помощью анкеров в нише.

5.3 Вывести питающие кабели.

5.4 Подключить питающие кабели и светильник к герметичной муфте IP68.

5.5 Установить светильник в короб и закрутить винты до упора.

ВНИМАНИЕ ! Работу по монтажу проводить при отключенном электропитании.

6. Гарантийные обязательства.

6.1 Гарантийный срок эксплуатации составляет 12 месяцев со дня продажи изделия (при условии соблюдения вышеописанных правил эксплуатации), гарантия не распространяется на блоки питания и источники света.

6.2 При обнаружении неисправностей светильника в течение гарантийного срока изготовитель осуществляет бесплатный гарантийный ремонт.

6.3 Неправильное использование светильника или использование не по назначению, а также внешние повреждения и следы вмешательства в конструкцию изделия лишают права на гарантию.

7. Свидетельство о приемке.

Светильник Archline Ground INOX соответствует требованиям Технического Регламента Таможенного Союза "О безопасности низковольтного оборудования" (ТР ТС 004/2011); Технический Регламент Таможенного Союза "Электромагнитная совместимость технических средств" (ТР ТС 020/2011).

Дата выпуска _____

Контролер _____

Упаковщик _____

Изготовитель: Айпро.

Адрес: Россия, г. Москва, Новоданиловская наб., д. 6к1, офис 12.