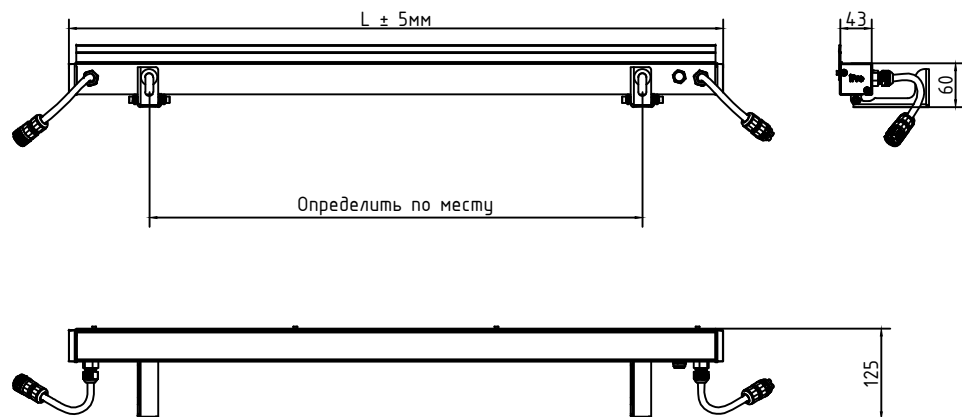
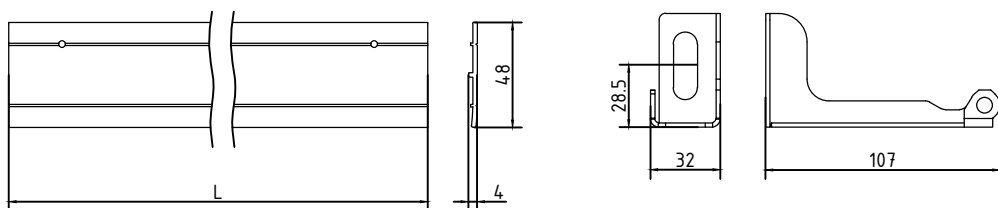


Габаритные и установочные размеры светильника.



Аксессуары светильника.



Антислепящий козырек.

Кронштейн. Вес комплекта - 0.2 кг.

Длина, мм	Масса, кг
300	0.07
600	0.16
900	0.24
1200	0.33
1500	0.41

Изготовитель: Айпро.

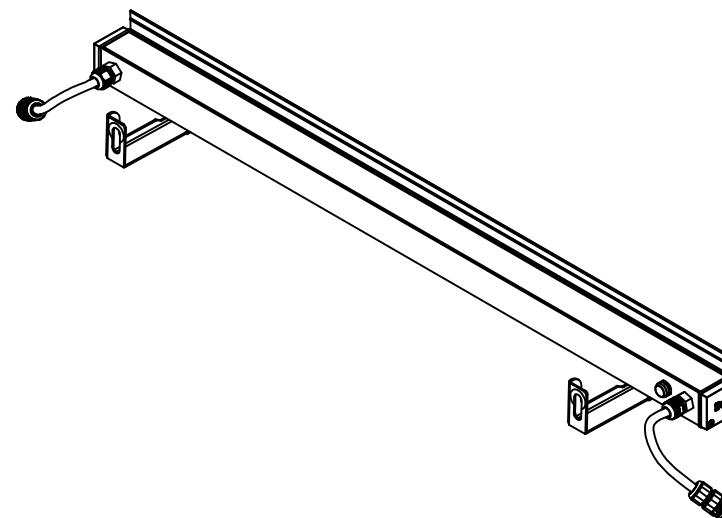
Адрес: Россия, г. Москва, Новоданиловская наб., д. 6к1, офис 12.

www.illumpro.ru

Archline micro

СВЕТИЛЬНИК СВЕТОДИОДНЫЙ УЛИЧНЫЙ

ПАСПОРТ



Сделано в России

Паспорт

1. Назначение и общие сведения.

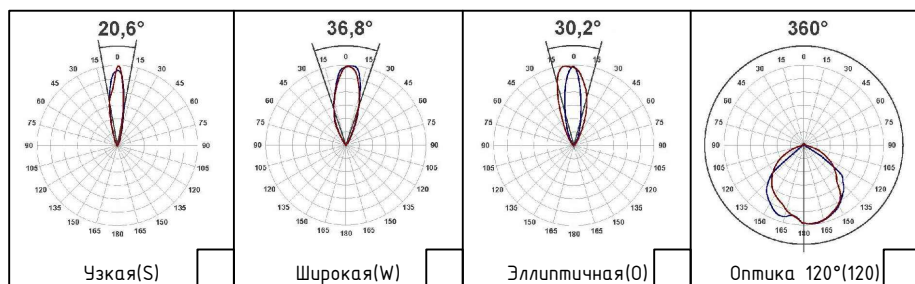
- 1.1 Светильники светодиодные уличные Archline micro предназначены для художественного архитектурного освещения фасадов зданий.
- 1.2 Светильники светодиодные рассчитаны для работы от блока питания напряжением 24 В.
- 1.3 Светильник соответствует требованиям безопасности ТР ТС 004/2011 «О безопасности низковольтного оборудования», ТР ТС 020/2011 «Электромагнитная совместимость технических средств».

2. Технические характеристики.

- 2.1 Питающее напряжение – 24 В.
- 2.2 Коэффициент пульсации – <10%.
- 2.3 Степень защиты – IP66.
- 2.4 Температурный режим – -40°C – +45°C.

Арт.	Мощность	Длина, мм	Цветовая температура	Масса, кг
1000	7.5W	300	3000K	0.63
1001			4000K	
1003	15W	600	3000K	1.04
1004			4000K	
1005	22W	900	3000K	1.46
1006			4000K	
1007	29W	1200	3000K	1.97
1008			4000K	
1009	36W	1500	3000K	2.39
1010			4000K	

Типы оптики.



3. Комплект поставки.

1. Светильник светодиодный – 1 шт.
2. Паспорт изделия – 1 экз.
3. Упаковка – 1 шт.

4. Эксплуатация и техника безопасности.

- 4.1 Работы по монтажу, демонтажу проводить лицом, имеющим специальный допуск для проведения соответствующих работ, в соответствии с приложенными инструкциями.
- 4.2 Перед установкой убедиться в соответствии напряжения питающего светильник 24В.
- 4.3 Регулярно проверять электрические соединения и целостность электропроводки. Присоединение светильника к поврежденной электропроводке запрещено.
- 4.4 Запрещается разбирать и самостоятельно ремонтировать светильник.
- 4.5 При загрязнении защитного стекла очистить поверхность без использования растворителей, агрессивных моющих и абразивных средств.
- 4.6 Запрещается использовать кабель электропитания (в прожекторах с выводным кабелем/кабелями) для подъема и переноски.

5. Руководство по монтажу.

- 5.1 Вывести питающие кабели.
- 5.2 Закрепить светильник кронштейнами к фасаду.
- 5.3 Затянуть винты к кронштейну.
- 5.4 Установить антиослепляющий козырек. Установку антиослепляющего козырька можно производить до крепления кронштейна к фасаду.
- 5.5 Подключить провода.

ВНИМАНИЕ ! Работу по монтажу проводить при отключенном электропитании.

6. Гарантийные обязательства.

- 6.1 Гарантийный срок эксплуатации составляет 24 месяцев со дня продажи изделия (при условии соблюдения вышеописанных правил эксплуатации).
- 6.2 При обнаружении неисправностей светильника в течение гарантийного срока изготовитель осуществляет бесплатный гарантийный ремонт.
- 6.3 Неправильное использование светильника или использование не по назначению, а также внешние повреждения и следы вмешательства в конструкцию изделия лишают права на гарантию.

7. Свидетельство о приемке.

Светильник Archline micro соответствует требованиям Технического Регламента Таможенного Союза "О безопасности низковольтного оборудования" (ТР ТС 004/2011); Технический Регламент Таможенного Союза "Электромагнитная совместимость технических средств" (ТР ТС 020/2011).

Дата выпуска _____

Контролер _____

Упаковщик _____

Изготовитель: Айпро.

Адрес: Россия, г. Москва, Новоданиловская наб., д. 6к1, офис 12.