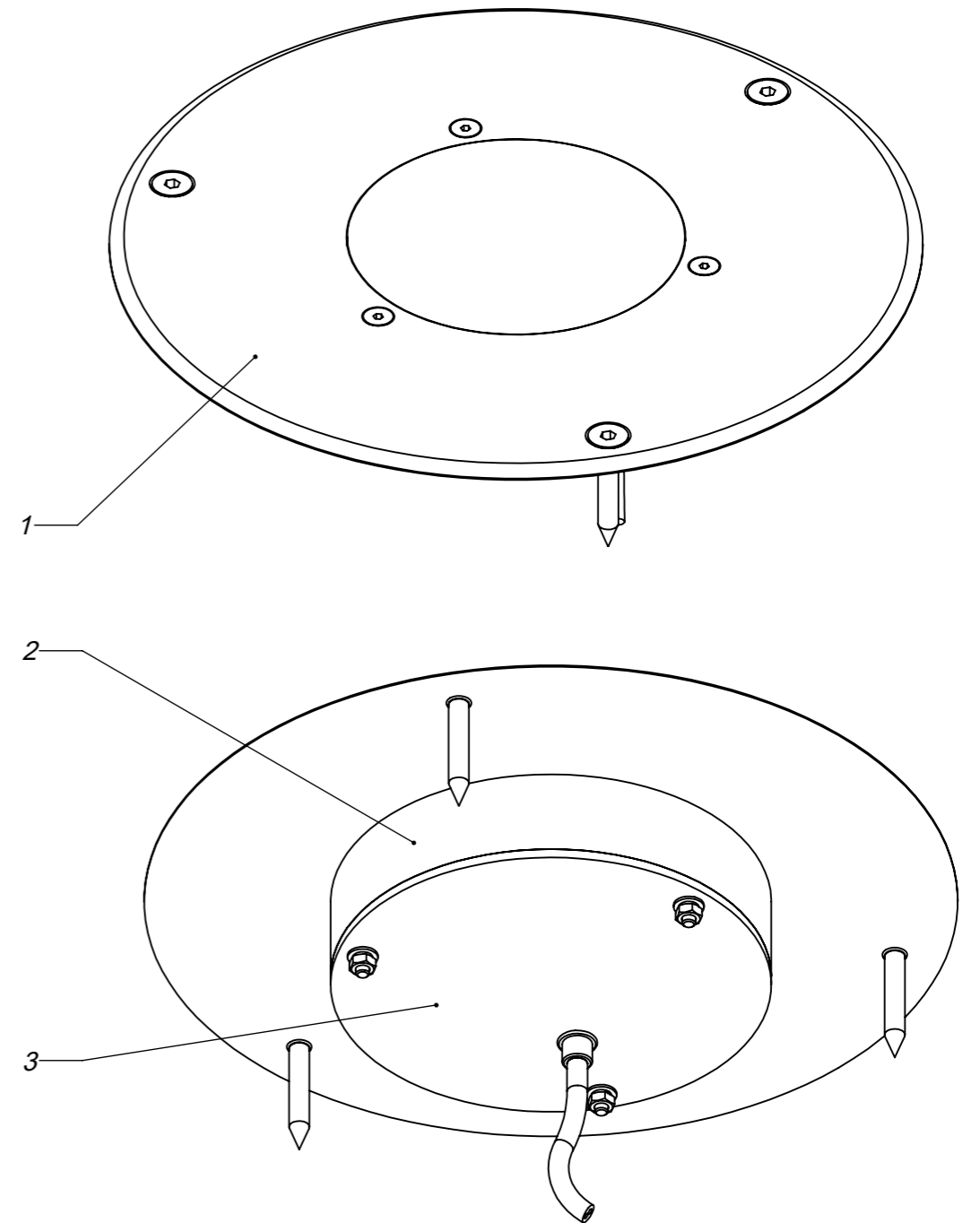


1. Рамка из нержавеющей стали
2. Корпус светильника PLEXIGLAS
3. Заглушка из нержавеющей стали



Мощность светильника 5Вт
Напряжение питания 24В
Степень защиты IP67

Изм.	Лист	№ докум.	Подп.	Дата	Светильник светодиодный встраиваемый "Вгисе"	Лит.	Масса	Масштаб
Разраб.		Мещуров А.В.		12.01.2021				
Пров.		Мужичков А.В.						
Т.контр.						Лист 1	Листов 2	
Нач. КБ						iPro		
Н.контр.								
Утв.		Мужичков А.В.						