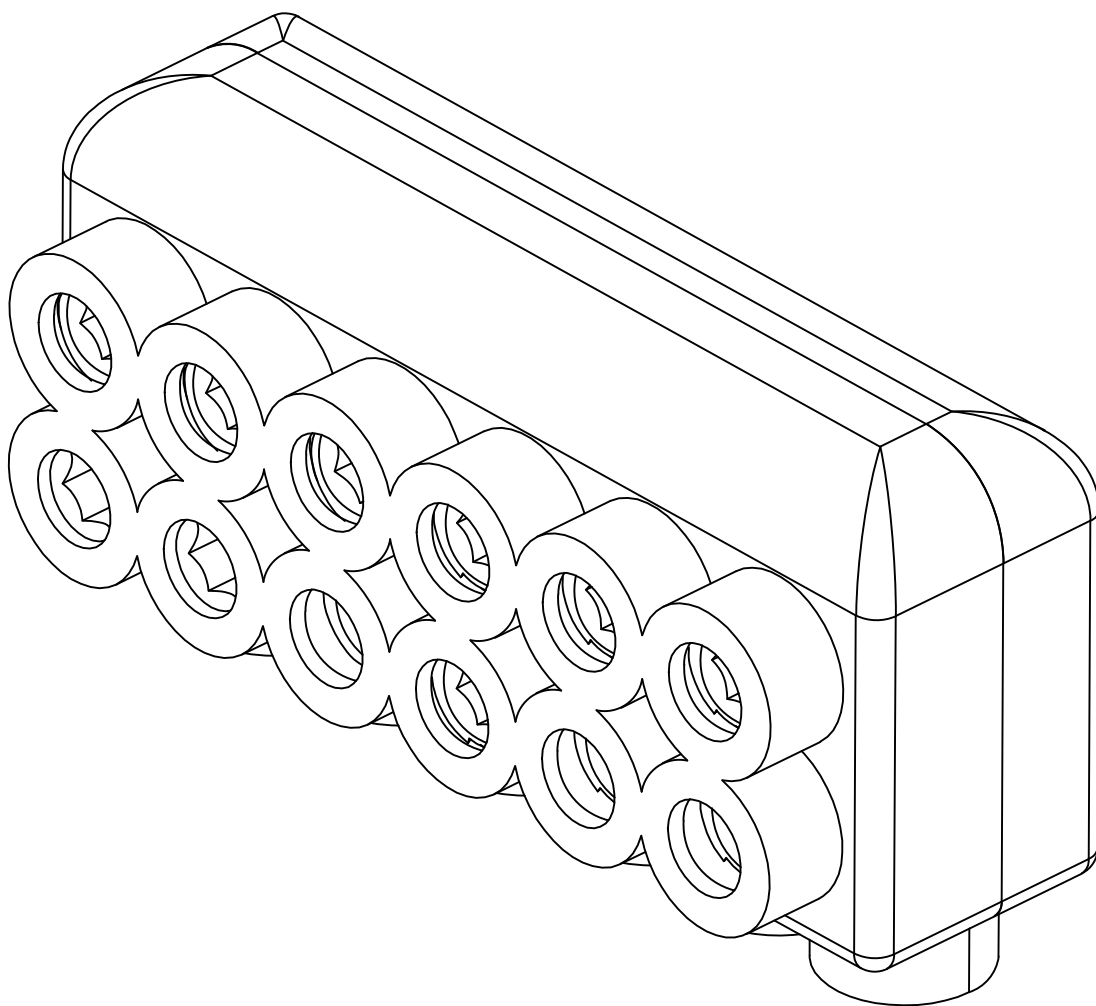


IPRO

ПАСПОРТ

Коннектор К6

Коннектор распределительный для сети наружного освещения на 6 клемм с усиленной фиксацией жил и изоляцией



Сделано в России

1. Сведения о производителе: ООО "ТД АЙПРО", Россия, г.Москва, Новоданиловская наб., д. 6к1, 12. www.illumpro.ru

2. Назначение и общие сведения.

"Коннектор К6" предназначен для соединения (6 проводников) алюминиевых и медных проводов внутри металлических опор наружного освещения или отдельных щитах. Может использоваться для соединения L, N, PE или PEN проводников.

"Коннектор К6" изготовлен в соответствии с ТУ 27.40.39-001-84831433-2019. Конструкция "Коннектора К6" соответствует требованиям ГОСТ 10434-82, ГОСТ 17441-84, ГОСТ Р 50043.2-9, ГОСТ Р 50030-7-1-2000, международному стандарту IEC 61238-1-3 (2018).

3. Технические данные и размеры.

Длина:	85 мм	
Высота:	45 мм	
Ширина:	30 мм	
Сечение проводника Al:	1,5 ... 35 мм ²	
Сечение проводника Cu:	1,5 ... 35 мм ²	
Масса нетто:	0,141 кг	
Максимальное напряжение сети:	1кВ	
Максимальный ток:	130 А	
Момент затяжки винта:	10 Нм	
Климатическое исполнение по ГОСТ 15150-69:		У1
Механическое исполнение по ГОСТ 17516.1-90:		М2
Степень защиты по ГОСТ 14254-2015:		IP21*
Гарантийный срок эксплуатации:	1 год	
Срок службы:	5 лет	

*Для дополнительной защиты коннектора от механических воздействий и повышения степени защиты по ГОСТ 14254-2015 до степени IP53 применяется "Силиконовый колпак К4" (приобретается отдельно).

4. Комплектность поставки.

"Коннектор К6" в составе: клеммная колодка – 1 штука, защитный пластиковый кожух колодки – 1 штука, винта зажимной под ключ имбусовый %5 – 12 штук.

5. Транспортировка и хранение.

Условия при транспортировке изделия по ГОСТ 23216-78 относятся к группе «Ж».

Условия хранения изделия по ГОСТ 15150-69 относятся к группе «5».

6. Применение и техника безопасности.

Работы по монтажу (демонтажу) «Коннектора К6» в составе действующей установки наружного освещения выполнять в соответствии с требованиями "Правил по охране труда при эксплуатации электроустановок" строго при отключенном напряжении.

Монтаж коннектора в состав кабельной схемы при наличии явных повреждений изоляции кабелей запрещено.

7. Сведения об утилизации.

Изделие после использования подлежит вторичной переработке.

8. Чертеж «Коннектора К6»

