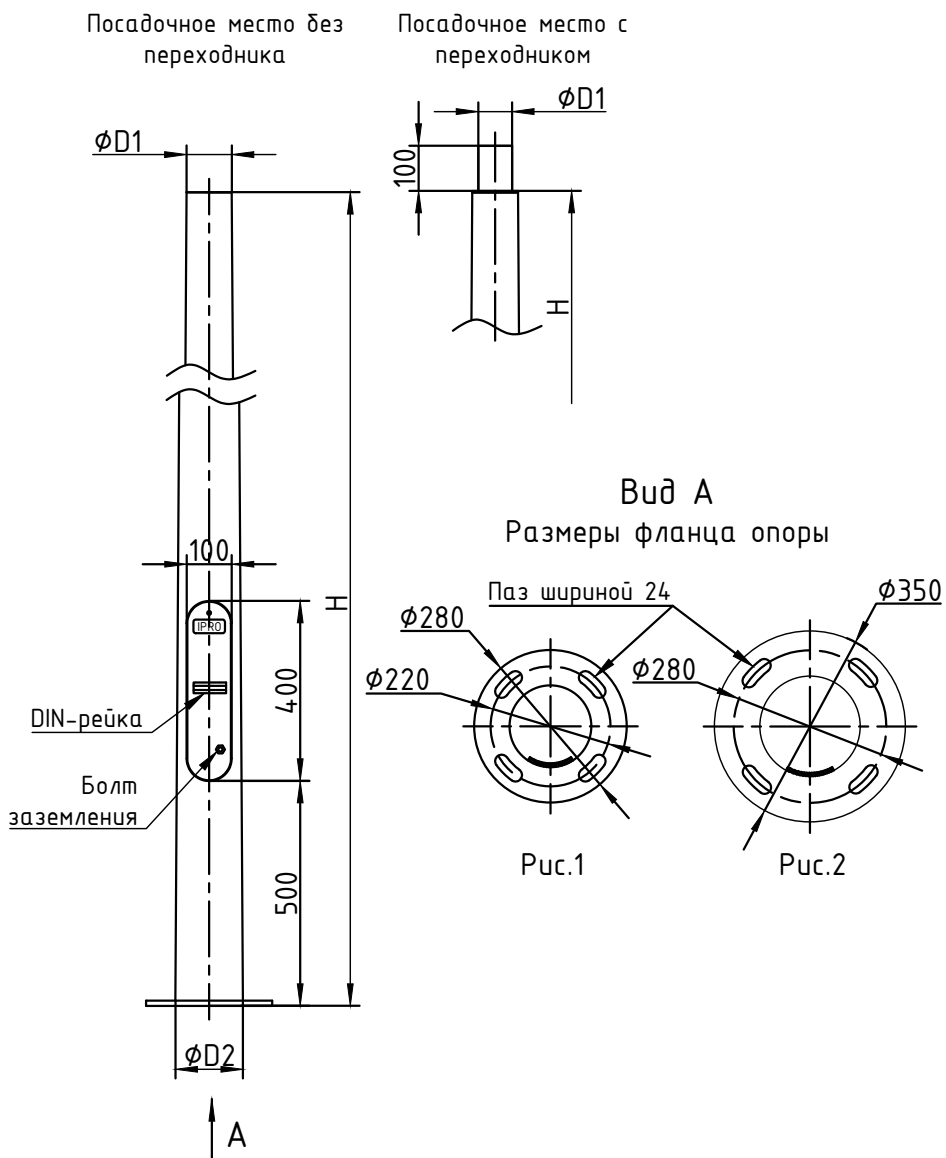


IPRO

Габаритные и установочные размеры



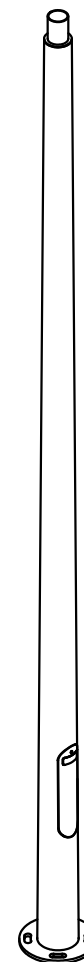
Изготовитель: **IPRO**
 Адрес: Россия, г.Москва, Новоданиловская наб., д.6к1, офис 12.

www.illumpro.ru

IPRO**IPRO-OKK-H-D1/D2-S ******

Опора круглая коническая

ПАСПОРТ

**EAC**

Сделано в России

1. Назначение и общие сведения

1.1 Наименование: Опора круглая коническая.

1.2 Обозначение IPRO-OKK-H-D1/D2-S.

1.3 Опора предназначена для стационарного оснащения кронштейнами под светильники консольные, декоративные и т.д.

1.4 Ствол опоры конической формы, изготовлен из листовой стали, покрытым способом горячего цинкования по ГОСТ 9.307-2021 толщиной не менее 40мкм. В нижней части ствола опоры имеется пластина, на которой размещается предохранительно-коммутиционное устройство для подключения проводов сети и светильник, втулка для вывода проводов, пластина для подключения заземления. В зоне лючка предусмотрен болт заземления.

Нижняя часть ствола опоры оснащена фланцем для установки и закрепления на фланец фундаментной части. Опора может комплектоваться анкерной или трубной фундаментной частью.

Типоразмеры фундаментных частей адаптированы по посадочным и присоединительным местам, а также несущей способности с соответствующими типоразмерами опор. Тип фундаментной части определяется заказчиком.

Условия эксплуатации. Опора может использоваться в районах с ветровой нагрузкой до VI по СП 20.13330.2016 при воздействии слабоагрессивной окружающей среды по классификации СП 28.13330.2017.

Климатическое исполнение: У1, УХЛ, ХЛ _____. Максимально допустимый климатический район - I₂ по ГОСТ 16350-80. Категория размещения - 1 по ГОСТ 15150-69. Категория транспортирования - 8 по ГОСТ 15150-69.

2. Технические характеристики

2.1 Высота - см. табл.

2.2 Верхний диаметр - см. табл.

2.3 Нижний диаметр - см. табл.

2.4 Опорный фланец - см. табл.

2.5 Марка стали - Ст3 ГОСТ 308-2005.

2.6 Покрытие - Горячий цинк (ГОСТ 9.307-2021).

Сварные соединения выполнены аттестованными сварщиками и соответствуют требованиям ГОСТ 23118-2019.

Арт.	Наименование	Высота опоры Н, м	Посадочный диаметр D1, мм	Диаметр нижней части опоры D2, мм	Толщина опоры S, мм	Размеры фланца опоры	Масса опоры, кг	Аксессуары
8840	IPRO-OKK-4-75(82)/131-3	4	75(82)	131	3	φ280 по Рис.1	33	Цоколь IPRO-ЦЧ-155-285-12
8841	IPRO-OKK-4-75(100)/150-3	4	75(100)	150	3	φ280 по Рис.1	40,6	Цоколь IPRO-ЦЧ-155-285-12
8842	IPRO-OKK-4,5-75/131-3	4,5	75	131	3	φ280 по Рис.1	39	Цоколь IPRO-ЦЧ-155-285-12
8843	IPRO-OKK-4,5-75(95)/150-3	4,5	75(95)	150	3	φ280 по Рис.1	44,1	Цоколь IPRO-ЦЧ-155-285-12
8844	IPRO-OKK-5-75/137-3	5	75	137	3	φ280 по Рис.1	44	Цоколь IPRO-ЦЧ-155-285-12
8845	IPRO-OKK-5-75(89)/150-3	5	75(89)	150	3	φ280 по Рис.1	47,3	Цоколь IPRO-ЦЧ-155-285-12
8846	IPRO-OKK-6-75/150-3	6	75	150	3	φ280 по Рис.1	52,5	Цоколь IPRO-ЦЧ-155-285-12
8847	IPRO-OKK-7-75/161-4	7	75	161	4	φ350 по Рис.2	88,4	Цоколь IPRO-ЦЧ-188-355-12
8848	IPRO-OKK-7-75(88)/173-4	7	75(88)	173	4	φ350 по Рис.2	95,5	Цоколь IPRO-ЦЧ-188-355-12
8849	IPRO-OKK-8-75/173-4	8	75	173	4	φ350 по Рис.2	102,5	Цоколь IPRO-ЦЧ-188-355-12
8850	IPRO-OKK-9-75/185-4	9	75	185	4	φ350 по Рис.2	119	Цоколь IPRO-ЦЧ-215-355-12
8851	IPRO-OKK-10-75/197-4	10	75	197	4	φ350 по Рис.2	136,4	Цоколь IPRO-ЦЧ-215-355-12
8852	IPRO-OKK-11-75/210-4	11	75	210	4	φ350 по Рис.2	156	Цоколь IPRO-ЦЧ-215-355-12

* Для опор, где посадочный размер D1 обеспечивается с помощью приварного переходника, верхний диаметр конической части опоры указан в скобках.

3. Комплект поставки

3.1. Опора - 1 шт.

3.2. Паспорт - 1 экз.

4. Транспортировка

4.1. Во время транспортирования не допускаются механические удары по опорам, а также обдиры и воздействие на поверхности опор агрессивных химических веществ.

5. Эксплуатация и монтаж

5.1 Монтаж опор должен осуществляться обученным и подготовленным персоналом, имеющим допуск и разрешение на монтажные работы.

5.2 После обустройства фундамента установить опору и кронштейн в проектное положение, выполнить электромонтаж. Все работы производить в соответствии с требованиями СП70.13330.2012, СП 49.13330.2010, СНиП12-04-2002.

6. Хранение

6.1 Допускается хранить опоры в любом не отапливаемом помещении или под открытым небом, категория среды - слабоагрессивная.

6.2 Хранить в горизонтальном положении, уложенные в штабеля на деревянные брусья так, чтобы обеспечивалась сохранность защитного покрытия.

7. Гарантийные обязательства

7.1 Гарантийный срок составляет 12 месяцев со дня продажи изделия (при условии соблюдения вышеописанных правил эксплуатации).

7.2 При обнаружении неисправностей изделия в течение гарантийного срока изготовитель осуществляет бесплатный гарантийный ремонт.

7.3 Неправильное использование изделия или использование не по назначению, а также внешние повреждения и следы вмешательства в конструкцию изделия лишают права на гарантию.

8. Свидетельство о приемке.

Изделие: IPRO-OKK-H-D1/D2-S соответствует требованиям Технического Регламента Таможенного Союза "О безопасности низковольтного оборудования" (ТР ТС 004/2011); Технический Регламент Таможенного Союза "Электромагнитная совместимость технических средств" (ТР ТС 020/2011).

Дата выпуска _____

Контролер _____

Упаковщик _____

Изготовитель: **IPRO**

Адрес: Россия, г.Москва, Новоданиловская наб., д.6к1, офис 12.

www.illumpro.ru