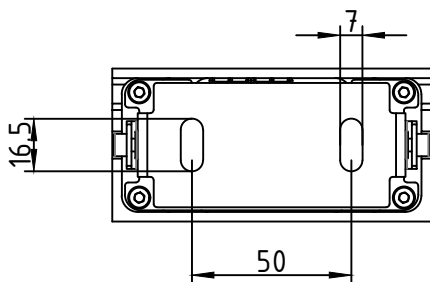
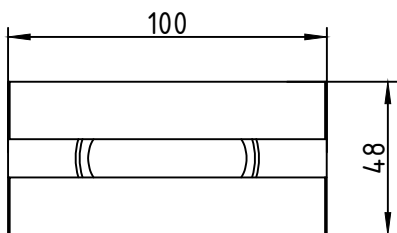
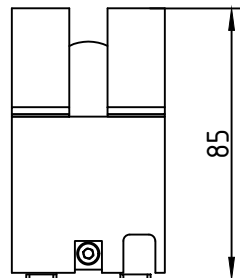
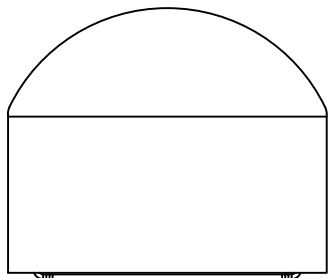


IPRO

Габаритные и установочные размеры светильника.



Изготовитель: **IPRO**
Адрес: Россия, г.Москва, Новоданиловская наб., д.6к1, офис 12.

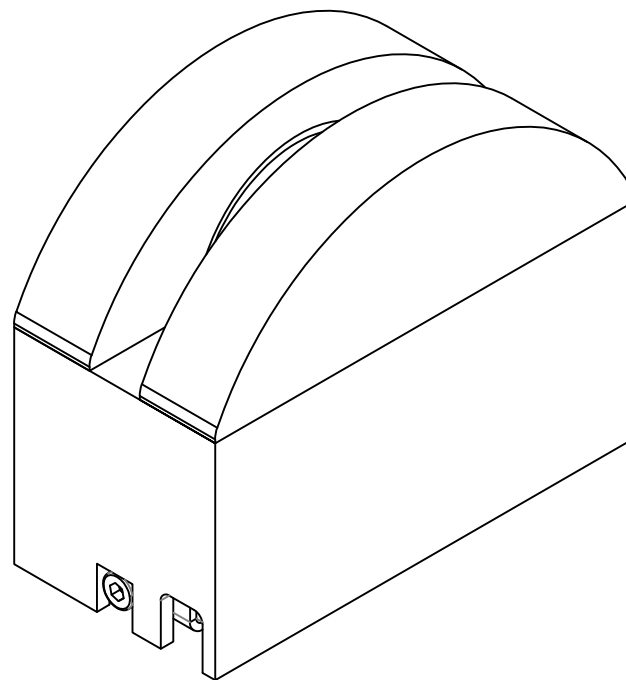
www.illumpro.ru

IPRO

Fobos

СВЕТИЛЬНИК СВЕТОДИОДНЫЙ УЛИЧНЫЙ

ПАСПОРТ



Сделано в России

Паспорт

1. Назначение и общие сведения

1.1 Светильники светодиодные уличные Fobos предназначены для художественного архитектурного освещения фасадов зданий.

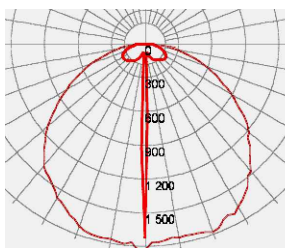
1.2 Светильники светодиодные рассчитаны для работы в сети переменного тока 176–300 В частотой 50 Гц через источник постоянного напряжения 24/48В. Качество электроэнергии должно соответствовать ГОСТ 32144–2013.

1.3 Светильник соответствует требованиям безопасности ТР ТС 004/2011 «О безопасности низковольтного оборудования», ТР ТС 020/2011 «Электромагнитная совместимость технических средств».

2. Технические характеристики

- 2.1 Номинальное напряжение– 24/48 В.
- 2.2 Номинальная частота – 50 Гц.
- 2.3 Коэффициент мощности, $\cos \phi$ – не менее 0.95.
- 2.4 Коэффициент пульсации – <2%.
- 2.5 Степень защиты – IP66.
- 2.6 Грозозащита – L/N-PE:6 кВ, L-N 6кВ.
- 2.7 Температурный режим – -45°C – $+60^{\circ}\text{C}$.

Арт.	Мощность, Вт	Цветовая температура	Масса, кг	Оптика
3356	6	3000K	0.7	5x180
3365		4000K	0.7	



3. Комплект поставки.

- 1. Светильник светодиодный – 1 шт.
- 2. Паспорт изделия – 1 экз.
- 3. Упаковка – 1 шт.

4. Эксплуатация и техника безопасности.

4.1 Работы по монтажу, демонтажу проводить лицом, имеющим специальный допуск для проведения соответствующих работ, в соответствии с приложенными инструкциями.

4.2 Перед установкой убедиться в соответствии напряжения питающей сети ~230В.

4.3 Регулярно проверять электрические соединения и целостность электропроводки. Присоединение светильника к поврежденной электропроводке запрещено.

4.4 Запрещается разбирать и самостоятельно ремонтировать светильник.

4.5 При загрязнении защитного стекла очистить поверхность без использования растворителей, агрессивных моющих и абразивных средств.

4.6 Запрещается использовать кабель электропитания (в прожекторах с выводным кабелем/кабелями) для подъема и переноски.

5. Руководство по монтажу.

- 5.1 Вывести питающие кабели.
- 5.2 Закрепить светильник кронштейном к фасаду.
- 5.3 Затянуть винты к кронштейну.
- 5.4 Подключить провода.

ВНИМАНИЕ ! Работу по монтажу проводить при отключенном электропитании.

6. Гарантийные обязательства.

6.1 Гарантийный срок эксплуатации составляет 24 месяцев со дня продажи изделия (при условии соблюдения вышеописанных правил эксплуатации).

6.2 При обнаружении неисправностей светильника в течение гарантийного срока изготовитель осуществляет бесплатный гарантийный ремонт.

6.3 Неправильное использование светильника или использование не по назначению, а также внешние повреждения и следы вмешательства в конструкцию изделия лишают права на гарантию.

7. Свидетельство о приемке.

Светильник Fobos соответствует требованиям Технического Регламента Таможенного Союза "О безопасности низковольтного оборудования" (ТР ТС 004/2011); Технический Регламент Таможенного Союза "Электромагнитная совместимость технических средств" (ТР ТС 020/2011).

Дата выпуска _____

Контролер _____

Упаковщик _____