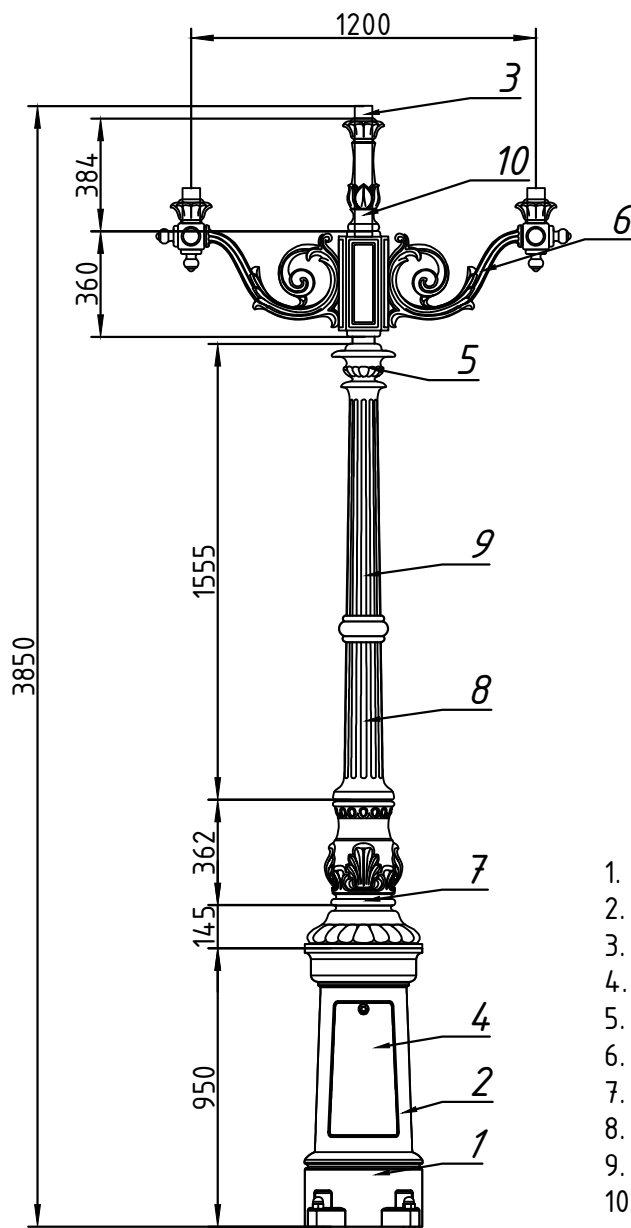


IPRO

Габаритные и установочные размеры



1. Цоколь нижняя часть
2. Цоколь верхняя часть
3. Силовая опора
4. Лючок - 2шт.
5. Лепнина
6. Кронштейн
7. Колено 1
8. Колено 2
9. Колено 3
10. Верхняя часть

Изготовитель: IPRO

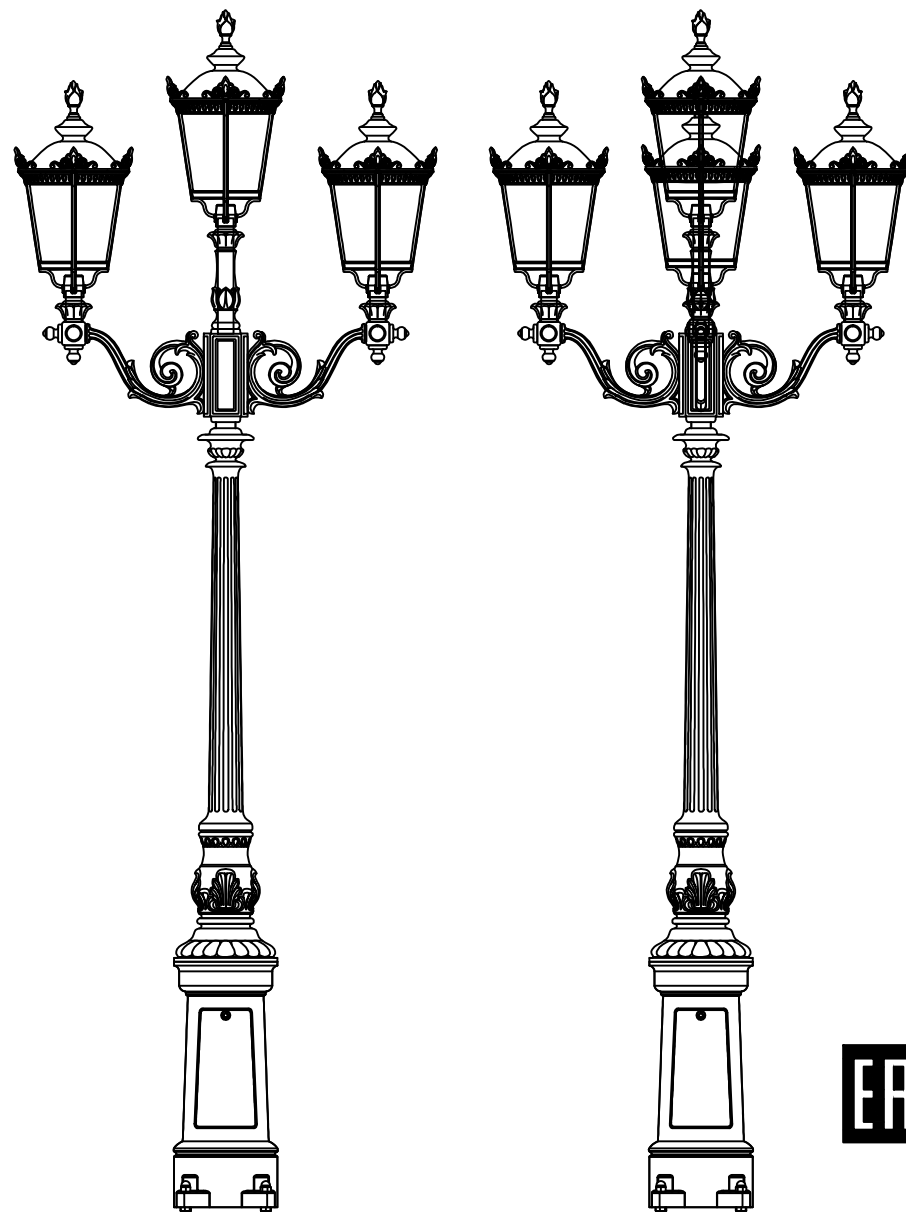
Адрес: Россия, г.Москва, Новоданиловская наб., д.6к1, офис 12.

www.illumpro.ru

IPRO

Торшер парковый Артемида

ПАСПОРТ



EAC

Сделано в России

1. Назначение и общие сведения.

- 1.1 Торшер парковый Артемида предназначены для освещения улиц, площадей, парков и т.п.
 1.2 Светильники светодиодные рассчитаны для работы в сети переменного тока 176-300В, частотой 50 Гц. Качество электроэнергии должно соответствовать ГОСТ 32144-2013.
 1.3 Светильник соответствует требованиям безопасности ТР ТС 004/2011 «О безопасности низковольтного оборудования», ТР ТС 020/2011 «Электромагнитная совместимость технических средств».
 1.4 Светильник соответствует требованиям для группы механического исполнения М4 на ударную прочность и устойчивость по ГОСТ 51371-99, ГОСТ 30630.0.0-99.

2. Технические характеристики.

- 2.1 Габаритные и установочные размеры – см. на рисунке.
 2.2 Масса изделия – см. в табл. (масса без светильников).
 2.3 Материалы:
 Листовой прокат: Сталь 3 ГОСТ 14637-89.
 Трубный прокат: Сталь 20 ГОСТ 10704-91,
 Медь М2 ГОСТ 617-2006 .
 Материал декоративных элементов: Серый чугуун СЧ20 ГОСТ 1412-85,
 Алюминий АК12М2 ГОСТ 1521-76.
 2.4 Антискоррозийное покрытие: система защитно-декоративного покрытия для окружающей среды средней коррозионной категории С3 по ISO 12944-2-2009.

Наименование, тип	Мощность, Вт	Кол-во светильников, шт	Кол-во кронштейнов, шт	Масса, кг
Торшер Артемида 3-х рожковый	150	3	2	1579.5
Торшер Артемида 5-ти рожковый	250	5	4	1776.3

3. Комплект поставки.

- 3.1 Силовая опора с декоративными элементами – 1 шт.
 3.2 Кронштейн – кол-во определяется исходя из типа торшера, см. в табл.
 3.3 Светильник светодиодный Ангелина – кол-во определяется исходя из типа торшера, см. в табл.
 3.4 Закладная деталь – 1 шт.
 3.5 Паспорт изделия – 1 экз.
 3.6 Упаковка – 1 шт.

4. Эксплуатация и техника безопасности.

- 4.1 Работы по монтажу, демонтажу проводить лицом, имеющим специальный допуск для проведения соответствующих работ, в соответствии с приложенными инструкциями.
 4.2 При загрязнении очистить поверхность без использования растворителей, агрессивных моющих и абразивных средств.
 4.3 Запрещается разбирать и самостоятельно ремонтировать опору.

5. Руководство по монтажу.

- 5.1 Подготовить место для монтажа опоры. Установить закладную деталь.
 5.2 Вывести питающие кабели из закладной.
 5.3 Установить опору на закладную деталь.
 5.4 Завести питающие кабели от светильника в опору до места коммутации в лючке и закрепить.
 5.5 Подключить питающие кабели согласно полярности.

ВНИМАНИЕ ! Работу по монтажу проводить при отключенном электропитании.

6. Гарантийные обязательства.

- 6.1 Срок эксплуатации 10 лет. Гарантийный срок эксплуатации составляет 72 месяца со дня продажи или поставка изделия, но не более 78 мес. от даты производства (при условии соблюдения вышеописанных правил эксплуатации). Гарантийный срок на защитно-декоративное покрытие – 12 месяцев.
 6.2 При обнаружении неисправностей изделия в течение гарантийного срока изготовитель осуществляет бесплатный гарантийный ремонт.
 6.3 Неправильное использование изделия или использование не по назначению, а также внешние повреждения и следы вмешательства в конструкцию изделия лишают права на гарантию.

7. Свидетельство о приемке.

7.1 Торшер парковый Артемида соответствует требованиям Технического Регламента Таможенного Союза "О безопасности низковольтного оборудования" (ТР ТС 004/2011); Технический Регламент Таможенного Союза "Электромагнитная совместимость технических средств" (ТР ТС 020/2011).

Дата выпуска _____

Контролер _____

Упаковщик _____