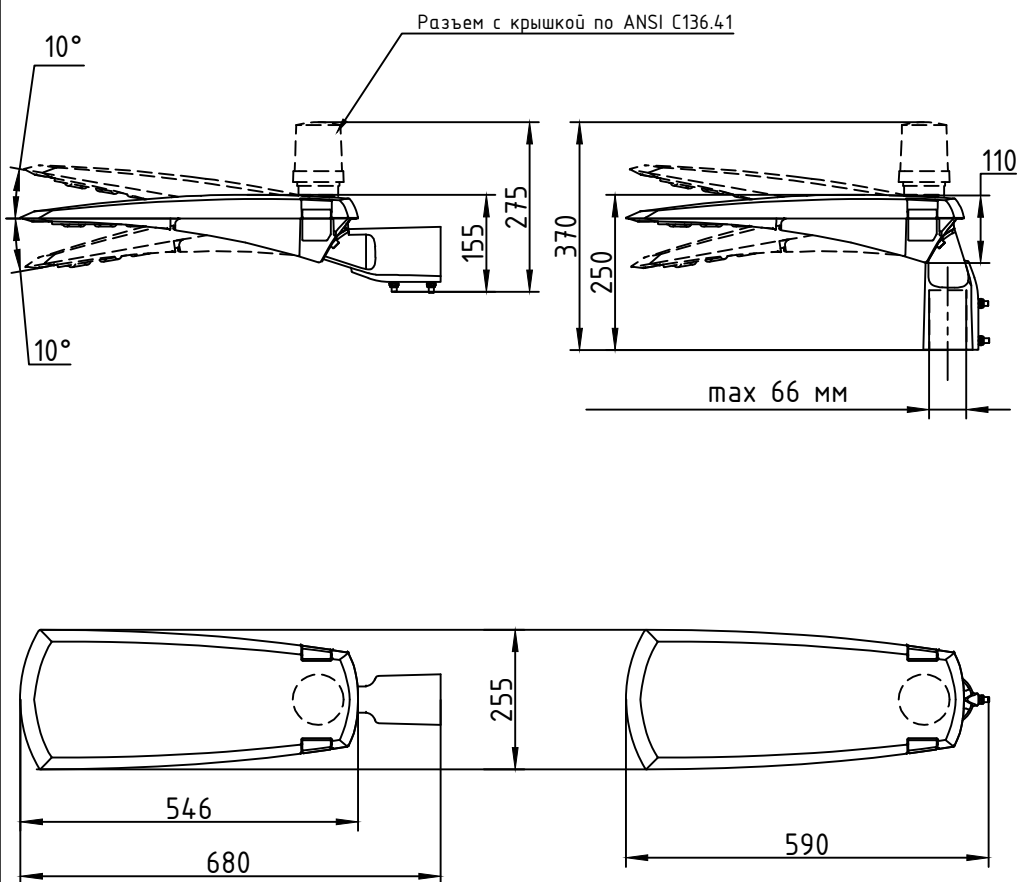


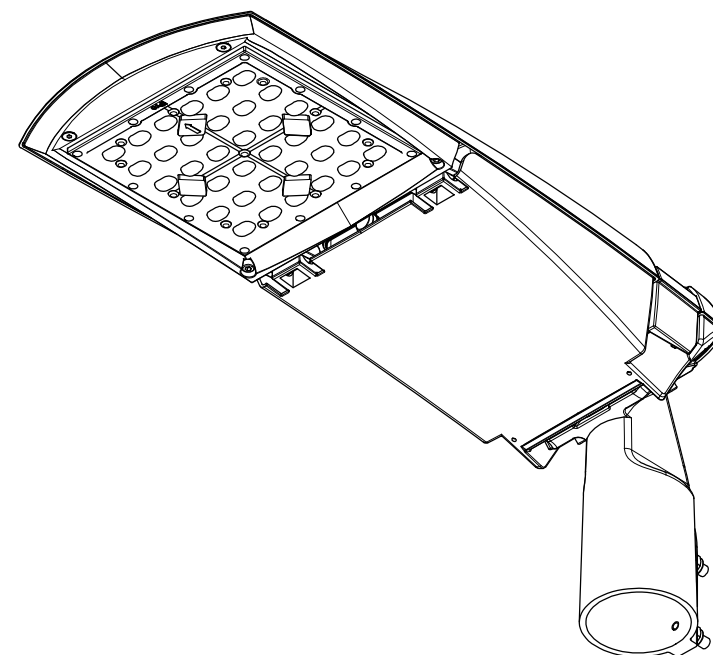
Габаритные и установочные размеры светильника.



Strada

СВЕТИЛЬНИК СВЕТОДИОДНЫЙ УЛИЧНЫЙ

ПАСПОРТ



Изготовитель: Айпро.

Адрес: Россия, г. Москва, Новоданиловская наб., д. 6к1, офис 12.

www.illumpro.ru



Сделано в России

Паспорт

1. Назначение и общие сведения.

1.1 Светильники светодиодные уличные Strada предназначены для освещения улично-дорожной сети, придомовой территории, парковых зон и т.п.

1.2 Светильники светодиодные рассчитаны для работы в сети переменного тока 176–264 В частотой 50 Гц. Качество электроэнергии должно соответствовать ГОСТ 32144–2013.

1.3 Светильник имеет возможность модификации с предустановкой разъема, выполненного по ANSI C136.41 (NEMA подготовленный).

1.4 Светильник соответствует требованиям безопасности ТР ТС 004/2011 «О безопасности низковольтного оборудования», ТР ТС 020/2011 «Электромагнитная совместимость технических средств».

2. Технические характеристики.

2.1 Номинальное напряжение сети – 220 В.

2.2 Номинальная частота – 50 Гц.

2.3 Коэффициент мощности, $\cos \phi$ – >0.9 .

2.4 Коэффициент пульсации – $<2\%$.

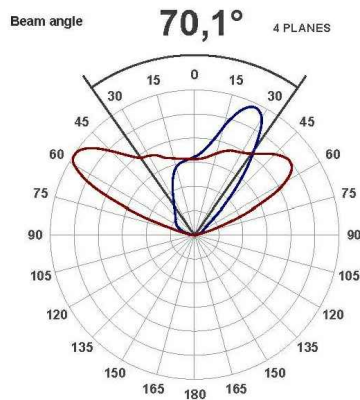
2.5 Степень защиты – IP66.

2.6 Грозозащита – L/N-PE:6 кВ, L-N 6кВ.

2.7 Температурный режим – -45°C – $+60^{\circ}\text{C}$.

2.8 Поддержка режимов диммирования, дополнительно – 0–10V, ШИМ, DALI.

Арт.	Мощность, Вт	Цветовая температура	Масса, кг
3250	40	2700K	5.8
3251		3000K	
3252		4000K	
3253	60	2700K	
3254		3000K	
3255		4000K	
3256	80	2700K	6.3
3257		3000K	
3258		4000K	
3259	100	2700K	
3260		3000K	
3261		4000K	
3262	120	2700K	
3263		3000K	
3264		4000K	



Оптика St

3. Комплект поставки.

1. Светильник светодиодный – 1 шт.
2. Кронштейн для установки на опору – 1 шт.
3. Паспорт изделия – 1 экз.
4. Упаковка – 1 шт.

4. Эксплуатация и техника безопасности.

4.1 Работы по монтажу, демонтажу проводить лицом, имеющим специальный допуск для проведения соответствующих работ, в соответствии с приложенными инструкциями.

4.2 Перед установкой убедиться в соответствии напряжения питающей сети ~220В.

4.3 Регулярно проверять электрические соединения и целостность электропроводки. Присоединение светильника к поврежденной электропроводке запрещено.

4.4 Запрещается разбирать и самостоятельно ремонтировать светильник.

4.5 При загрязнении защитной линзы очистить поверхность без использования растворителей, агрессивных моющих и абразивных средств.

4.6 Запрещается использовать кабель электропитания (в прожекторах с выводным кабелем/кабелями) для подъема и переноски.

5. Руководство по монтажу.

5.1 Вывести питающие кабели из опоры.

5.2 Завести питающие кабели в светильник.

5.3 Подключить питающие кабели согласно полярности.

5.4 Установить светильник на кронштейн опоры.

5.5 Выставить необходимый угол светильника относительно его кронштейна и затянуть винты.

ВНИМАНИЕ ! Работу по монтажу проводить при отключенном электропитании.

6. Гарантийные обязательства.

6.1 Гарантийный срок эксплуатации составляет 24 месяца со дня продажи изделия (при условии соблюдения вышеописанных правил эксплуатации).

6.2 При обнаружении неисправностей светильника в течение гарантийного срока изготовитель осуществляет бесплатный гарантийный ремонт.

6.3 Неправильное использование светильника или использование не по назначению, а также внешние повреждения и следы вмешательства в конструкцию изделия лишают права на гарантию.

7. Свидетельство о приемке.

Светильник Strada соответствует требованиям Технического Регламента Таможенного Союза "О безопасности низковольтного оборудования" (ТР ТС 004/2011); Технический Регламент Таможенного Союза "Электромагнитная совместимость технических средств" (ТР ТС 020/2011).

Дата выпуска _____

Контролер _____

Упаковщик _____

Изготовитель: Айпро.

Адрес: Россия, г. Москва, Новоданиловская наб., д. 6к1, офис 12.