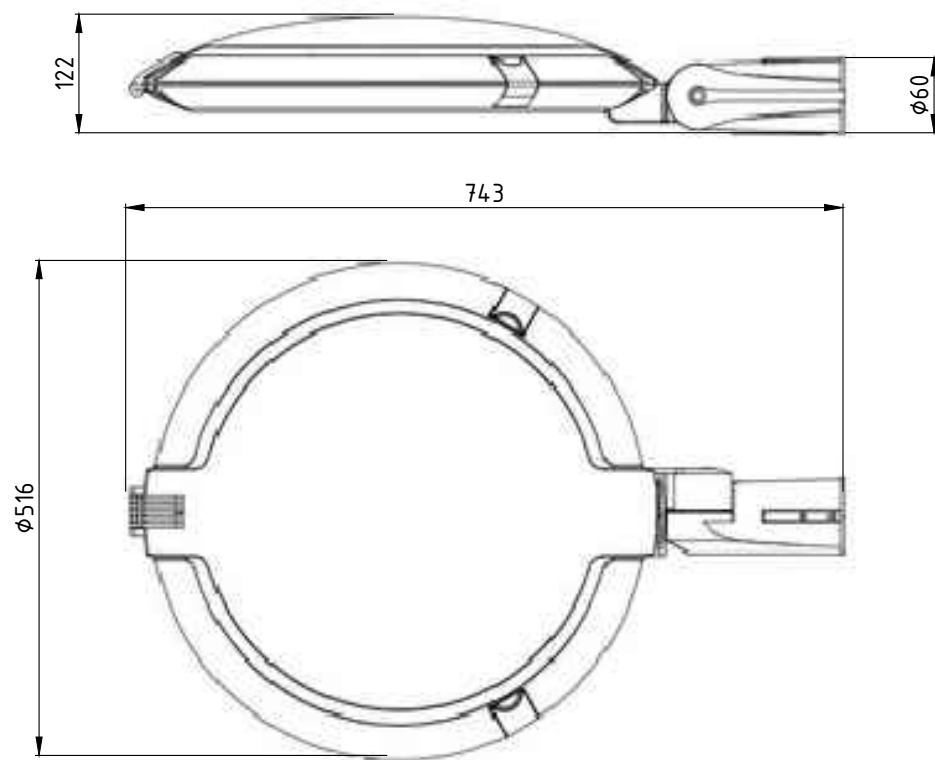


Габаритные и установочные размеры светильника.



Изготовитель: Айпро.

Адрес: Россия, г. Москва, Новоданиловская наб., д. 6к1, офис 12.

www.illumpro.ru

ASTRAL

СВЕТИЛЬНИК СВЕТОДИОДНЫЙ ЛАНДШАФТНЫЙ
ПАСПОРТ



Сделано в России

Паспорт

1. Назначение и общие сведения.

1.1 Светильник светодиодный ландшафтный Astral предназначен для освещения парковых зон, прогулочных дорожек, ландшафтных композиций и т.п.

1.2 Светильники светодиодные Dia рассчитаны для работы в сети переменного тока 176–300 В частотой 50 Гц. Качество электроэнергии должно соответствовать ГОСТ 32144–2013.

1.3 Светильник имеет возможность модификации с предустановкой разъема, выполненного по ANSI C136.41 (NEMA подготовленный).

1.4 Светильник соответствует требованиям безопасности ТР ТС 004/2011 «О безопасности низковольтного оборудования», ТР ТС 020/2011 «Электромагнитная совместимость технических средств».

2. Технические характеристики.

2.1 Номинальное напряжение сети – 230 В. (подключение через БП)

2.2 Номинальная частота – 50 Гц.

2.3 Коэффициент мощности, $\cos \phi$ – >0.9.

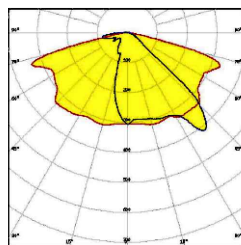
2.4 Коэффициент пульсации – <2%.

2.5 Степень защиты – IP66.

2.7 Температурный режим – 20°C – +40°C.

Арт.	Мощность, Вт	Цветовая температура	Масса, кг	Световой поток, Лм
7201	30	3000K	7.7	3250
7202	30	4000K		3300
7203	35	3000K		4100
7211	35	4000K		4150
7212	45	3000K		5100
7213	45	4000K		5150
7214	60	3000K		6500
7215	60	4000K		6550

Оптика



Широкая(Ш)

3. Комплект поставки.

1. Светильник светодиодный – 1 шт.

2. Паспорт изделия – 1 экз.

3. Упаковка – 1 шт.

4. Эксплуатация и техника безопасности.

4.1 Работы по монтажу, демонтажу проводить лицом, имеющим специальный допуск для проведения соответствующих работ, в соответствии с приложенными инструкциями.

4.2 Перед установкой убедиться в соответствии напряжения питающей сети ~230В.

4.3 Регулярно проверять электрические соединения и целостность электропроводки. Присоединение светильника к поврежденной электропроводке запрещено.

4.4 Запрещается разбирать и самостоятельно ремонтировать светильник.

4.5 При загрязнении защитной линзы очистить поверхность без использования растворителей, агрессивных моющих и абразивных средств.

4.6 Запрещается использовать кабель электропитания (в прожекторах с выводным кабелем/кабелями) для подъема и переноски.

5. Руководство по монтажу.

5.1 Вывести питающие кабели из опоры.

5.2 Завести питающие кабели в светильник.

5.3 Подключить питающие кабели к блоку питания.

5.4 Установить светильник на кронштейн опоры.

5.5 Закрепить светильник с помощью винтов.

ВНИМАНИЕ ! Работу по монтажу проводить при отключенном электропитании.

6. Гарантийные обязательства.

6.1 Гарантийный срок эксплуатации составляет 24 месяца со дня продажи изделия (при условии соблюдения вышеописанных правил эксплуатации).

6.2 При обнаружении неисправностей светильника в течение гарантийного срока изготовитель осуществляет бесплатный гарантийный ремонт.

6.3 Неправильное использование светильника или использование не по назначению, а также внешние повреждения и следы вмешательства в конструкцию изделия лишают права на гарантию.

7. Свидетельство о приемке.

Светильник светодиодный ландшафтный Astral соответствует требованиям Технического Регламента Таможенного Союза "О безопасности низковольтного оборудования" (ТР ТС 004/2011); Технический Регламент Таможенного Союза "Электромагнитная совместимость технических средств" (ТР ТС 020/2011).

Дата выпуска _____

Контролер _____

Упаковщик _____

Изготовитель: Aipro.

Адрес: Россия, г. Москва, Новоданиловская наб., д. 6к1, офис 12.