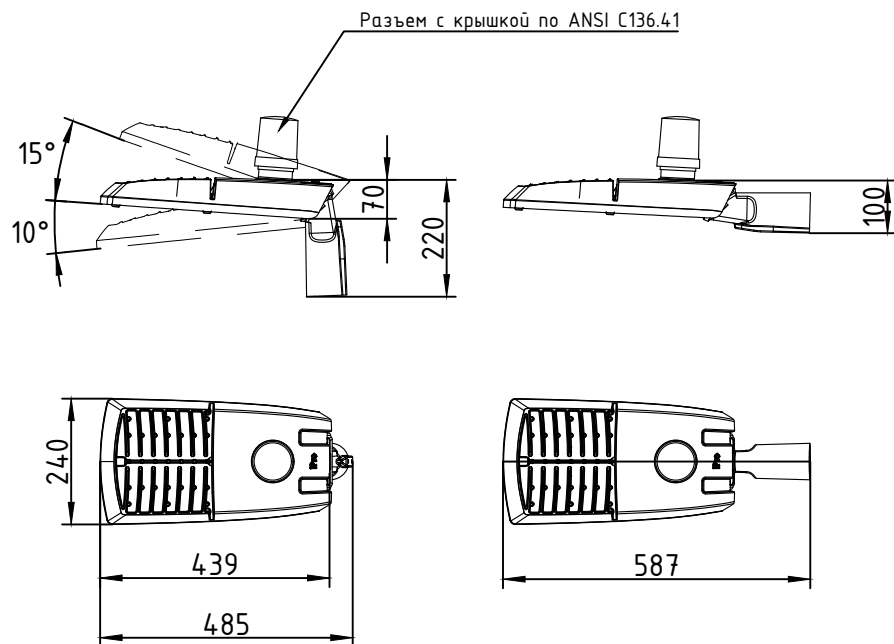


Габаритные и установочные размеры светильника.



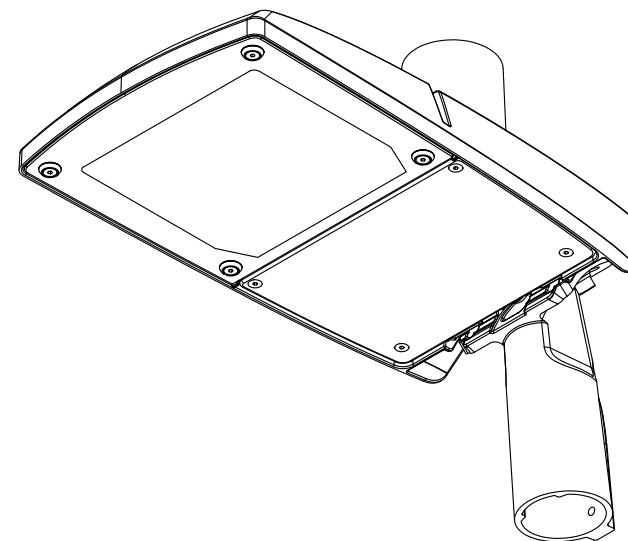
Изготовитель: Айпро.  
Адрес: Россия, г. Москва, Новоданиловская наб., д. 6к1, офис 12.

# SpeedWay

## IPRO-Спидвей (80-120Вт)

Светодиодный светильник управляемый диммируемый IPRO-Спидвей 1-10В, с NEMA Socket ANSI C136.41, с ограничителем пусковых токов, IP66.

ПАСПОРТ



Сделано в России

# Паспорт

## 1. Назначение и общие сведения.

1.1 Светодиодный светильник управляемый диммируемый IPRO-Спидвей 1-10В, с NEMA Socket ANSI C136.41, с ограничителем пусковых токов, IP66 предназначен для освещения улично-дорожной сети, придомовой территории, парковых зон и т.п.

1.2 Светильники светодиодные рассчитаны для работы в сети переменного тока 176-300 В частотой 50 Гц. Качество электроэнергии должно соответствовать ГОСТ 32144-2013.

1.3 Светильник имеет возможность модификации с предустановкой разъема NEMA Socket 7 pin, выполненного по ANSI C136.41 (NEMA подготовленный).

1.4 Светильник соответствует требованиям безопасности ТР ТС 004/2011 «О безопасности низковольтного оборудования», ТР ТС 020/2011 «Электромагнитная совместимость технических средств».

## 2. Технические характеристики.

2.1 Номинальное напряжение сети – 230 В.

2.2 Номинальная частота – 50 Гц.

2.3 Коэффициент мощности, cos φ – не менее 0,95.

2.4 Коэффициент пульсации – <2%.

2.5 Степень защиты – IP66.

2.6 Грозозащита – L/N-PE:6 кВ, L-N 6кВ.

2.7 Температурный режим – -45°C – +60°C.

2.8 Поддержка режимов диммирования, дополнительно – 0-10V, ШИМ, DALI.

2.9 Значение пускового тока не более 0,9А (не более 5-кратного рабочего тока источника питания).

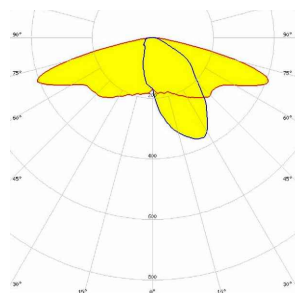
3.0 Время пускового тока не более – 0,15 с

3.1 Степень защиты светильника по ГОСТ 55841 – IK09.

3.2 Срок службы светильника – не менее 10 лет.

3.3 Светильник сохраняет работоспособность в диапазоне перенапряжения от 176 до 300 В.

| Арт. | Мощность, Вт | Цветовая температура | Световой поток min, lm | Масса, кг |
|------|--------------|----------------------|------------------------|-----------|
| 3260 | 80           | 2700K                | 8800                   | 5,6       |
| 3261 |              | 3000K                | 9200                   |           |
| 3262 |              | 4000K                | 9360                   |           |
| 3263 | 100          | 2700K                | 11000                  |           |
| 3264 |              | 3000K                | 11500                  |           |
| 3265 |              | 4000K                | 11700                  |           |
| 3266 | 120          | 2700K                | 13200                  |           |
| 3267 |              | 3000K                | 13800                  |           |
| 3268 |              | 4000K                | 14040                  |           |



Оптика Ш

## 3. Комплект поставки.

1. Светильник светодиодный – 1 шт.

2. Кронштейн для установки на опору – 1 шт.

3. Паспорт изделия – 1 экз.

4. Упаковка – 1 шт.

## 4. Эксплуатация и техника безопасности.

4.1 Работы по монтажу, демонтажу проводить лицом, имеющим специальный допуск для проведения соответствующих работ, в соответствии с приложенными инструкциями.

4.2 Перед установкой убедиться в соответствии напряжения питающей сети ~230В.

4.3 Регулярно проверять электрические соединения и целостность электропроводки. Присоединение светильника к поврежденной электропроводке запрещено.

4.4 Запрещается разбирать и самостоятельно ремонтировать светильник.

4.5 При загрязнении защитной линзы очистить поверхность без использования растворителей, агрессивных моющих и абразивных средств.

4.6 Запрещается использовать кабель электропитания (в прожекторах с выводным кабелем/кабелями) для подъема и переноски.

## 5. Руководство по монтажу.

5.1 Вывести питающие кабели из опоры.

5.2 Завести питающие кабели в светильник.

5.3 Подключить питающие кабели согласно полярности.

5.4 Установить светильник на кронштейн опоры.

5.5 Выставить необходимый угол светильника относительно его кронштейна и затянуть винты.

**ВНИМАНИЕ ! Работу по монтажу проводить при отключенном электропитании.**

## 6. Гарантийные обязательства.

6.1 Гарантийный срок эксплуатации составляет 5 лет со дня продажи изделия (при условии соблюдения вышеописанных правил эксплуатации).

6.2 При обнаружении неисправностей светильника в течение гарантийного срока изготовитель осуществляет бесплатный гарантийный ремонт.

6.3 Неправильное использование светильника или использование не по назначению, а также внешние повреждения и следы вмешательства в конструкцию изделия лишают права на гарантию.

## 7. Свидетельство о приемке.

Светодиодный светильник управляемый диммируемый IPRO-Спидвей 1-10В, с NEMA Socket ANSI C136.41, с ограничителем пусковых токов, IP66 соответствует требованиям Технического Регламента Таможенного Союза “О безопасности низковольтного оборудования” (ТР ТС 004/2011); Технический Регламент Таможенного Союза “Электромагнитная совместимость технических средств” (ТР ТС 020/2011).

Дата выпуска \_\_\_\_\_

Контролер \_\_\_\_\_

Упаковщик \_\_\_\_\_

Изготовитель: Айпро.

Адрес: Россия, г. Москва, Новоданиловская наб., д. 6к1, офис 12.