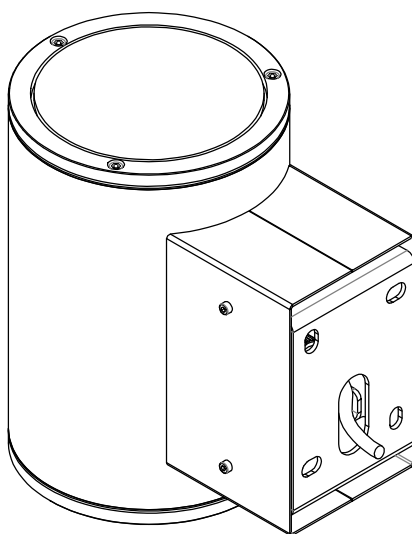


ПАСПОРТ

*СВЕТИЛЬНИК НАКЛАДНОЙ,
НАСТЕННЫЙ, ПОТОЛОЧНЫЙ*

Tube 2



iPro

1. Общее описание.

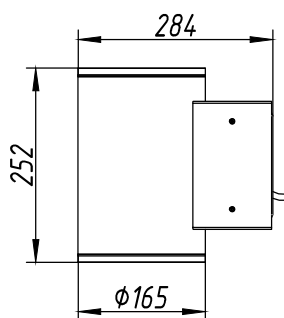


рис.1

Накладной, настенный, потолочный светодиодный светильник Tube 2 предназначен для освещения придомового пространства, фасадов зданий и т.д. Основные преимущества : небольшие габаритные размеры светильника с учетом наличия всей электроники внутри корпуса, низкое электропотребление при высокой светопередаче, широкий диапазон рабочих температур и питающих напряжений, стабильная сила света при всем диапазоне питающих напряжений, не содержит вредных для окружающей среды и здоровья веществ, отсутствие УФ излучения.

2. Спецификация продукта.

- Корпус светильника выполнен из литого под давлением алюминия, прошедшего обезжиривание, фосфорирование и порошковую окраску. Простой внешний вид и небольшие размеры позволяют использовать светильник в любой архитектуре
- Блок питания 220В находится внутри корпуса светильника.
- Поставляется в различных версиях с монохромными и с RGB светодиодами.
- Светильники укомплектованы светодиодами фирмы NICHIA, Япония.
- Доступны исполнения с различной оптикой.
- Укомплектован набором быстросъемных кабельных муфт IP68. Для электроподключения светильника не требуется открытие корпуса.
- Степень защиты IP 66.

3. Технические данные.

Общие параметры:

Артикул	Источник	Мощность	Оптика	Цветность
3506	Led-COB	2x25W	S	3000K
3507	Led-COB	2x25W	F	3000K
3524	Led-COB	1x25W	S	3000K
3525	Led-COB	1x25W	F	3000K
3526	Led-COB	1x50W	S	3000K
3527	Led-COB	1x50W	F	3000K
3542	Led-COB	1x25W	S	3000K
3543	Led-COB	1x25W	F	3000K
3544	Led-COB	1x50W	S	3000K
3545	Led-COB	1x50W	F	3000K

Напряжение сети	176-264
Температурный режим	от -20 до +50
Пылевлагозащита	IP66

4. Руководство по монтажу.

- 4.1 Вывести питающие кабели.
- 4.2 Закрепить кронштейн к фасаду.
- 4.3 Закрепить светильник к фасаду.
- 4.4 Подключить провода.
- 4.5 Установить защитные щитки.

Работу по монтажу проводить при отключенном электропитании.

5. Эксплуатация и техника безопасности.

- 5.1 Работы по монтажу, демонтажу проводить лицом, имеющим специальный допуск для проведения соответствующих работ, в соответствии с приложенными инструкциями.
- 5.2 Перед установкой убедиться в соответствии напряжения питающей сети ~220В.
- 5.3 Регулярно проверять электрические соединения и целостность электропроводки. Присоединение светильника к поврежденной электропроводке запрещено.
- 5.4 Запрещается разбирать и самостоятельно ремонтировать светильник.
- 5.5 При загрязнении рассеивателя очистить поверхность без использования растворителей, агрессивных моющих и абразивных средств.

6. Гарантийные обязательства.

6.1 Гарантийный срок эксплуатации составляет 12 месяцев со дня продажи изделия (при условии соблюдения вышеописанных правил эксплуатации), гарантия не распространяется на блоки питания и источники света.

6.2 При обнаружении неисправностей светильника в течение гарантийного срока изготовитель осуществляет бесплатный гарантийный ремонт.

6.3 Неправильное использование светильника или использование не по назначению, а также внешние повреждения и следы вмешательства в конструкцию изделия лишают права на гарантию.