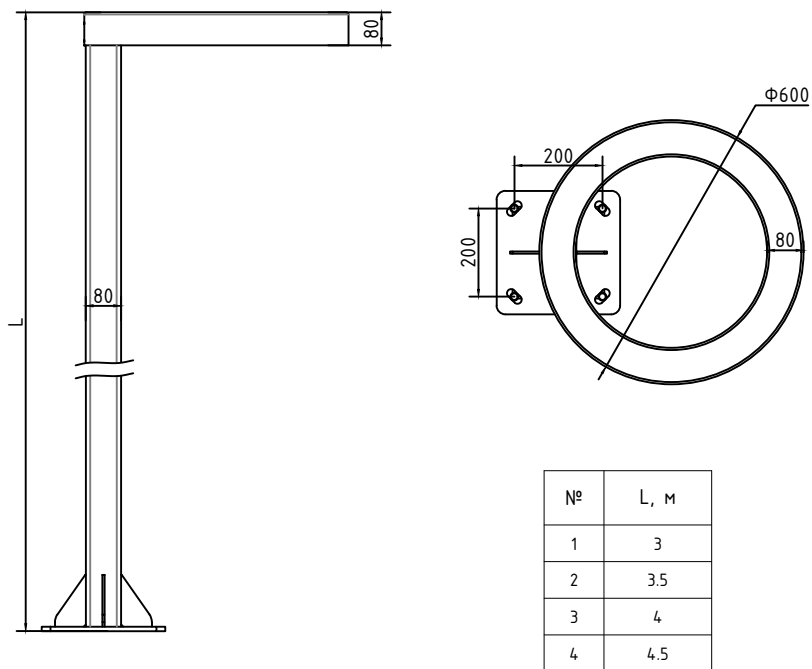
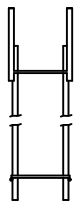


Габаритные и установочные размеры светильника.



Аксессуары светильника.

Анкерная база

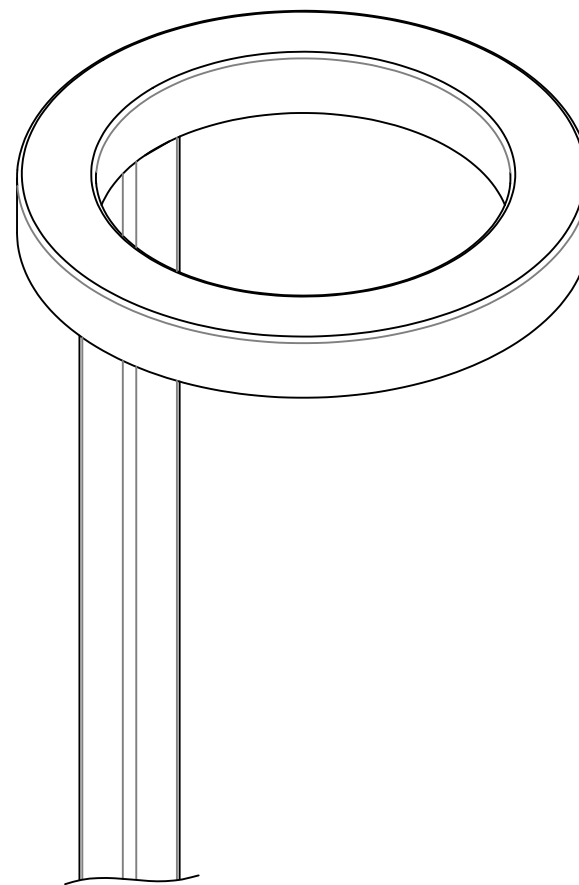


Изготовитель: Айпро.
Адрес: Россия, г. Москва, Новоданиловская наб., д. 6к1, офис 12.

WA

Светодиодный светильник управляемый диммируемый
WA 1-10В, с NEMA Socket ANSI C136.41, с
ограничителем пусковых токов

ПАСПОРТ



Сделано в России

Паспорт

1. Назначение и общие сведения.

1.1 Светильник светодиодный уличный WA предназначен для общего освещения: освещения придомовой, дачной, садово-парковых зон, общественных зон отдыха и т.п.

1.2 Светильник светодиодный рассчитан для работы в сети переменного тока 176–300 В частотой 50 Гц. Качество электроэнергии должно соответствовать ГОСТ 32144–2013.

1.3 Светильник имеет возможность модификации с предустановкой разъема NEMA Socket 7 pin, выполненный по ANSI C136.41 (NEMA подготовленный)

1.4 Светильник соответствует требованиям безопасности ТР ТС 004/2011 «О безопасности низковольтного оборудования», ТР ТС 020/2011 «Электромагнитная совместимость технических средств».

2. Технические характеристики.

2.1 Номинальное напряжение сети – 230 В.

2.2 Номинальная частота – 50 Гц.

2.3 Коэффициент мощности, $\cos \phi$ – не менее 0.95.

2.4 Коэффициент пульсации – <2%.

2.5 Степень защиты – IP65.

2.6 Грозозащита – L/N-PE:4 кВ, L-N 4 кВ.

2.7 Температурный режим – -45°C – +60°C.

2.8 Поддержка режимов диммирования, дополнительно – 0–10V, ШИМ, DALI.

2.9 Значение пускового тока не более 0,9А (не более 5-кратного рабочего тока источника питания).

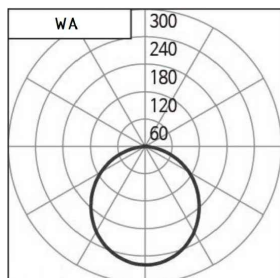
3.0 Время пускового тока не более – 0,15 с

3.1 Степень защиты светильника по ГОСТ 55841 – IK09.

3.2 Срок службы светильника – не менее 10 лет.

3.3 Светильник сохраняет работоспособность в диапазоне перенапряжения от 176 до 300 В.

Арт.	Мощность, Вт	Цветовая температура	
1235	40	2700K	
1236		3000K	
1237		4000K	
1238	70	2700K	
1239		3000K	
1240		4000K	



3. Комплект поставки.

1. Светильник светодиодный – 1 шт.

2. Паспорт изделия – 1 экз.

3. Упаковка – 1 шт.

4. Эксплуатация и техника безопасности.

4.1 Работы по монтажу, демонтажу проводить лицом, имеющим специальный допуск для проведения соответствующих работ, в соответствии с приложенными инструкциями.

4.2 Перед установкой убедиться в соответствии напряжения питающей сети ~230В.

4.3 Регулярно проверять электрические соединения и целостность электропроводки. При соединении светильника к поврежденной электропроводке запрещено.

4.4 Запрещается разбирать и самостоятельно ремонтировать светильник.

4.5 При загрязнении рассеивателя очистить поверхность без использования растворителей, агрессивных моющих и абразивных средств.

4.6 Запрещается использовать кабель электропитания (в светильниках с выводным кабелем/кабелями) для подъема и переноски.

5. Руководство по монтажу.

5.1 Установить опору светильника и завести кабели внутрь.

5.2 Подключить питание к световой части.

5.3 Закрыть ревизионный лючек.

ВНИМАНИЕ ! Работу по монтажу проводить при отключенном электропитании.

6. Гарантийные обязательства.

6.1 Гарантийный срок эксплуатации составляет 5 лет со дня продажи изделия (при условии соблюдения вышеописанных правил эксплуатации).

6.2 При обнаружении неисправностей светильника в течение гарантийного срока изготовитель осуществляет бесплатный гарантийный ремонт.

6.3 Неправильное использование светильника или использование не по назначению, а также внешние повреждения и следы вмешательства в конструкцию изделия лишают права на гарантию.

7. Свидетельство о приемке.

Светильник WA соответствует требованиям Технического Регламента Таможенного Союза “О безопасности низковольтного оборудования” (ТР ТС 004/2011); Технический Регламент Таможенного Союза “Электромагнитная совместимость технических средств” (ТР ТС 020/2011).

Дата выпуска _____

Контролер _____

Упаковщик _____

Изготовитель: Айпро.

Адрес: Россия, г. Москва, Новоданиловская наб., д. 6к1, офис 12.