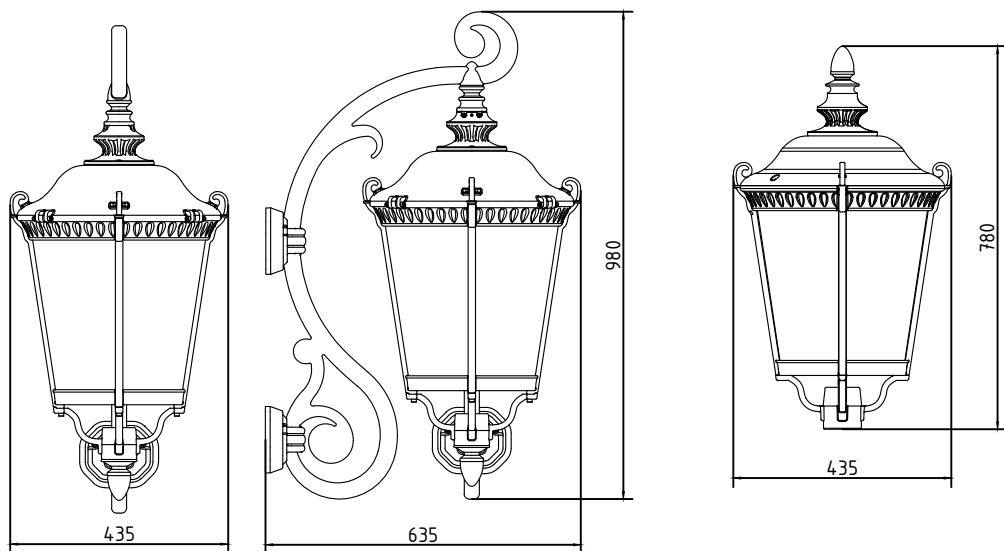


ИПРО

Габаритные и установочные размеры светильника.

Исполнение с кронштейном

Исполнение торшерное



Изготовитель: Айпро.

Адрес: Россия, г. Москва, Новоданиловская наб., д. 6к1, офис 12.

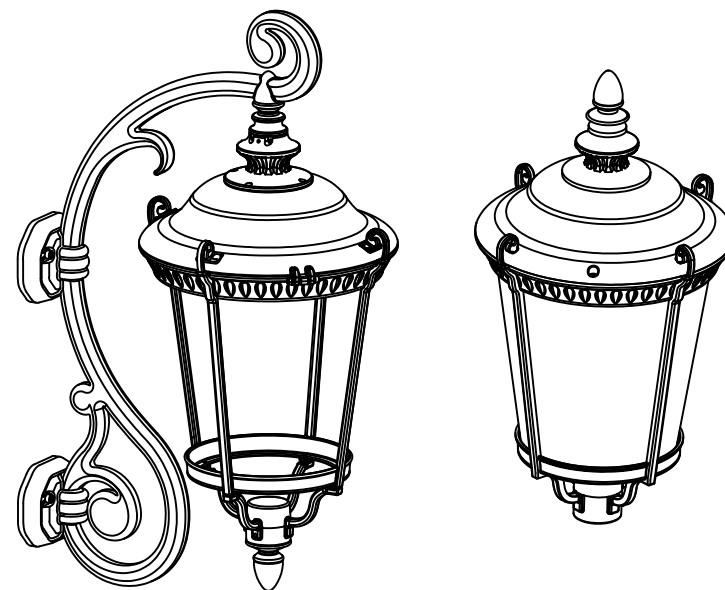
www.illumpro.ru

ИПРО

Candela

Светодиодный светильник

ПАСПОРТ



Сделано в России

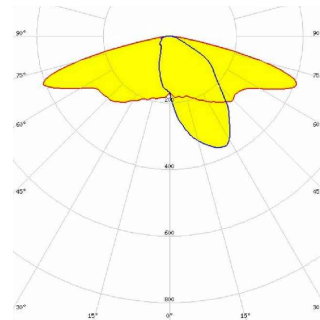
1. Назначение и общие сведения.

- 1.1 Светильник светодиодный уличный Candela предназначен для общего освещения: освещения улиц, придомовой территории, проездов и т.п.
- 1.2 Светильник светодиодный рассчитан для работы в сети переменного тока 176–300 В частотой 50 Гц. Качество электроэнергии должно соответствовать ГОСТ 32144–2013.
- 1.3 Светильник имеет возможность модификации с предустановкой разъема NEMA Socket 7 pin, выполненного по ANSI C136.41 (NEMA подготовленный)
- 1.4 Светильник соответствует требованиям безопасности ТР ТС 004/2011 «О безопасности низковольтного оборудования», ТР ТС 020/2011 «Электромагнитная совместимость технических средств».

2. Технические характеристики.

- 2.1 Номинальное напряжение сети – 230 В.
- 2.2 Номинальная частота – 50 Гц.
- 2.3 Коэффициент мощности, $\cos \phi$ – не менее 0.95.
- 2.4 Коэффициент пульсации – <2%.
- 2.5 Степень защиты – IP65.
- 2.6 Грозозащита – L/N-PE:4 кВ, L-N 4 кВ.
- 2.7 Температурный режим – -45°C – +60°C.
- 2.8 Поддержка режимов диммирования, дополнительно – 0–10V, ШИМ, DALI.
- 2.9 Значение пускового тока не более 0,9А (не более 5-кратного рабочего тока источника питания).
- 2.10 Время пускового тока не более – 0,15 с
- 2.11 Степень защиты светильника по ГОСТ 55841 – IK09.
- 2.12 Срок службы светильника – не менее 10 лет.
- 2.13 Светильник сохраняет работоспособность в диапазоне перенапряжения от 176 до 300 В.

Арт.	Мощность, Вт	Цветовая температура	Вес светильника кг.
1249	50	2700K	15.3/20.9
1250	50	3000K	15.3/20.9
1251	50	4000K	15.3/20.9
1252	50	5000K	15.3/20.9
1253	100	2700K	15.3/20.9
1254	100	3000K	15.3/20.9
1255	100	4000K	15.3/20.9
1256	100	5000K	15.3/20.9



Косинусная

3. Комплект поставки.

- 1. Светильник светодиодный – 1 шт.
- 2. Паспорт изделия – 1 экз.
- 3. Упаковка – 1 шт.

4. Эксплуатация и техника безопасности.

- 4.1 Работы по монтажу, демонтажу проводить лицом, имеющим специальный допуск для проведения соответствующих работ, в соответствии с приложенными инструкциями.
- 4.2 Перед установкой убедиться в соответствии напряжения питающей сети ~230В.
- 4.3 Регулярно проверять электрические соединения и целостность электропроводки. Присоединение светильника к поврежденной электропроводке запрещено.
- 4.4 Запрещается разбирать и самостоятельно ремонтировать светильник.
- 4.5 При загрязнении рассеивателя очистить поверхность без использования растворителей, агрессивных моющих и абразивных средств.
- 4.6 Запрещается использовать кабель электропитания (в светильниках с выводным кабелем/кабелями) для подъема и переноски.

5. Руководство по монтажу.

- 5.1 Вывести питающий кабель из опоры освещения.
- 5.2 Протянуть питающий кабель через вал светильника и закрепить вал на опоре.
- 5.3 Завести кабель внутрь светильника и закрепить светильник на валу.
- 5.4 Раскрыть светильник, установить гермоввод на вход кабеля и подключить кабель к клеммным колодкам согласно полярности.
- 5.5 Закрыть светильник.

ВНИМАНИЕ ! Работу по монтажу проводить при отключенном электропитании.

6. Гарантийные обязательства.

- 6.1 Гарантийный срок эксплуатации составляет 5 лет со дня продажи изделия (при условии соблюдения вышеописанных правил эксплуатации).
- 6.2 При обнаружении неисправностей светильника в течение гарантийного срока изготовитель осуществляет бесплатный гарантийный ремонт.
- 6.3 Неправильное использование светильника или использование не по назначению, а также внешние повреждения и следы вмешательства в конструкцию изделия лишают права на гарантию.

7. Свидетельство о приемке.

Светильник Candela соответствует требованиям Технического Регламента Таможенного Союза "О безопасности низковольтного оборудования" (ТР ТС 004/2011); Технический Регламент Таможенного Союза "Электромагнитная совместимость технических средств" (ТР ТС 020/2011).

Дата выпуска _____

Контролер _____

Упаковщик _____

Изготовитель: Айпро.

Адрес: Россия, г. Москва, Новоданиловская наб., д. 6к1, офис 12.