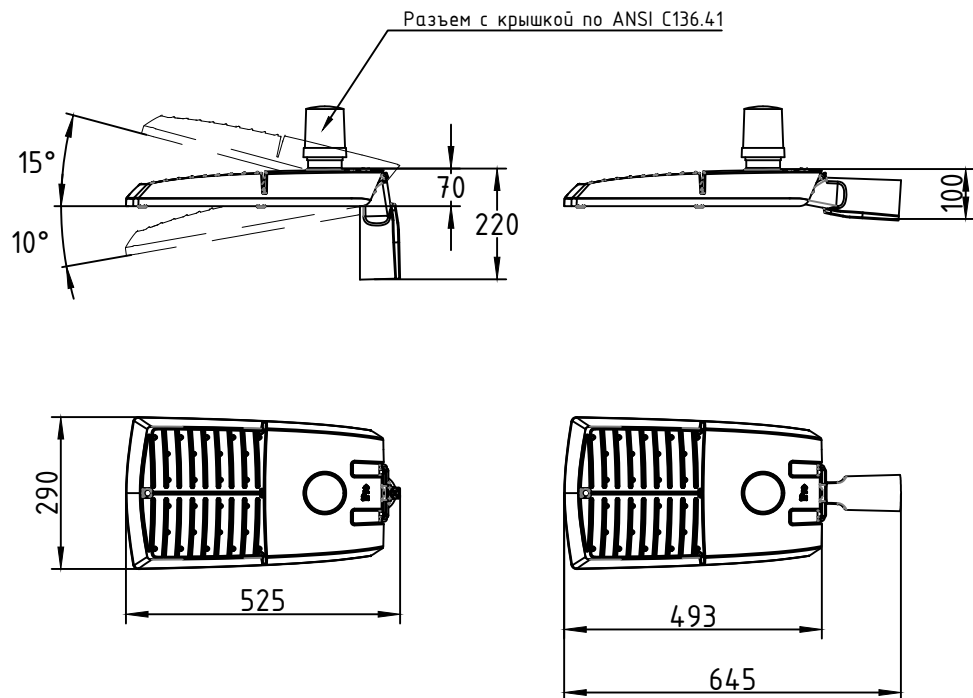


IPRO

Габаритные и установочные размеры светильника.



Изготовитель: **IPRO**

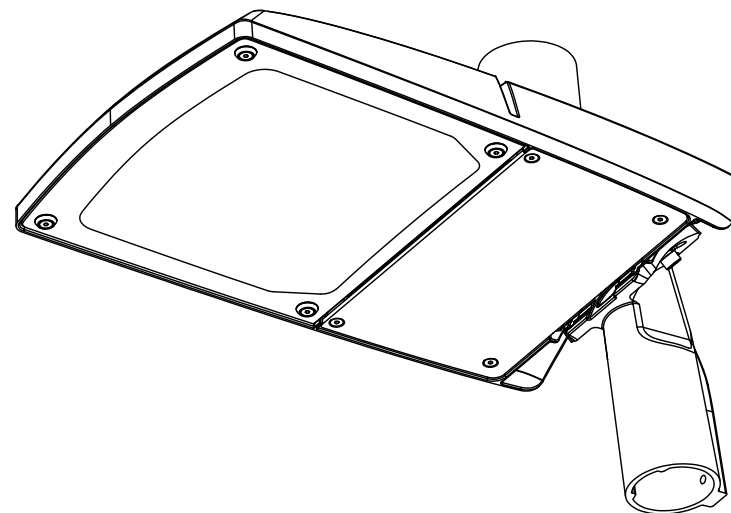
Адрес: Россия, г. Москва, Новоданиловская наб., д. 6к1, офис 12.

IPRO

IPRO-Спидвей (150-250Вт)

Светодиодный светильник управляемый диммируемый IPRO-Спидвей 1-10В, с NEMA Socket ANSI C136.41, с ограничителем пусковых токов, IP66.

ПАСПОРТ

**EAC**

Сделано в России

1. Назначение и общие сведения.

1.1 Светодиодный светильник управляемый диммируемый IPRO-Спидвей 1-10В, с NEMA Socket ANSI C136.41, с ограничителем пусковых токов, IP66 предназначены для освещения улично-дорожной сети, придомовой территории, парковых зон и т.п.

1.2 Светильники светодиодные рассчитаны для работы в сети переменного тока 176-264 В частотой 50 Гц. Качество электроэнергии должно соответствовать ГОСТ 32144-2013.

1.3 Светильник имеет возможность модификации с предустановкой разъема NEMA Socket 7 pin, выполненного по ANSI C136.41 (NEMA подготовленный).

1.4 Светильник соответствует требованиям безопасности ТР ТС 004/2011 «О безопасности низковольтного оборудования», ТР ТС 020/2011 «Электромагнитная совместимость технических средств».

2. Технические характеристики.

2.1 Номинальное напряжение сети – 230 В.

2.2 Номинальная частота – 50 Гц.

2.3 Коэффициент мощности, $\cos \phi$ – не менее 0.98

2.4 Коэффициент пульсации – <2%.

2.5 Степень защиты – IP66.

2.6 Грозозащита – L/N-PE:6 кВ, L-N 6кВ.

2.7 Температурный режим – -45°C – +40°C.

2.8 Поддержка режимов диммирования, дополнительно – 0-10V, ШИМ, DALI

2.9 Значение пускового тока не более 1.3А (не более 5-кратного рабочего тока источника питания).

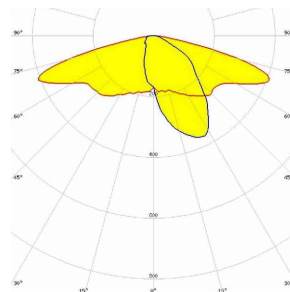
3.0 Время пускового тока не более – 0.15 с

3.1 Степень защиты светильника по ГОСТ 55841 – IK08.

3.2 Срок службы светильника – не менее 10 лет.

3.3 Светильник сохраняет работоспособность в диапазоне перенапряжения от 176 до 300В

Арт.	Потребляемая мощность с учетом потерь на драйвере, Вт	Цветовая температура	Индекс цветопередачи, Ra	Световой поток min, lm	Масса, кг
3270/70	150	2700K	70	21676,6	8,5
3271/70		3000K	70	22349,8	
3272/70		4000K	70	22888,3	
3273/70	200	2700K	70	29212,1	
3274/70		3000K	70	30119,3	
3275/70		4000K	70	30845,1	
3276/70	250	2700K	70	35433,5	
3277/70		3000K	70	36533,0	
3278/70		4000K	70	37770,5	



Оптика ШБ

3. Комплект поставки.

1. Светильник светодиодный – 1 шт.
2. Кронштейн для установки на опору – 1 шт.
3. Паспорт изделия – 1 экз.
4. Упаковка – 1 шт.

4. Эксплуатация и техника безопасности.

4.1 Работы по монтажу, демонтажу проводить лицом, имеющим специальный допуск для проведения соответствующих работ, в соответствии с приложенными инструкциями.

4.2 Перед установкой убедиться в соответствии напряжения питающей сети ~230В.

4.3 Регулярно проверять электрические соединения и целостность электропроводки. Присоединение светильника к поврежденной электропроводке запрещено.

4.4 Запрещается разбирать и самостоятельно ремонтировать светильник.

4.5 При загрязнении защитной линзы очистить поверхность без использования растворителей, агрессивных моющих и абразивных средств.

4.6 Запрещается использовать кабель электропитания (в прожекторах с выводным кабелем/кабелями) для подъема и переноски.

5. Руководство по монтажу.

5.1 Вывести питающие кабели из опоры.

5.2 Завести питающие кабели в светильник.

5.3 Подключить питающие кабели согласно полярности.

5.4 Установить светильник на кронштейн опоры.

5.5 Выставить необходимый угол светильника относительно его кронштейна и затянуть винты.

ВНИМАНИЕ ! Работу по монтажу проводить при отключенном электропитании.

6. Гарантийные обязательства.

6.1 Гарантийный срок эксплуатации составляет 5 лет со дня продажи изделия (при усло- вии соблюдения вышеописанных правил эксплуатации).

6.2 При обнаружении неисправностей светильника в течение гарантийного срока изготовитель осуществляет бесплатный гарантийный ремонт.

6.3 Неправильное использование светильника или использование не по назначению, а также внешние повреждения и следы вмешательства в конструкцию изделия лишают права на гаран- тию.

7. Свидетельство о приемке.

Светодиодный светильник управляемый диммируемый IPRO-Спидвей 1-10В, с NEMA Socket ANSI C136.41, с ограничителем пусковых токов, IP66 соответствует требованиям Технического Регламента Таможенного Союза “О безопасности низковольтного оборудования” (ТР ТС 004/2011); Технический Регла- мент Таможенного Союза “Электромагнитная совместимость технических средств” (ТР ТС 020/2011).

Дата выпуска _____

Контролер _____

Упаковщик _____

Изготовитель: **IPRO**

Адрес: Россия, г. Москва, Новоданиловская наб., бк1, офис 12.