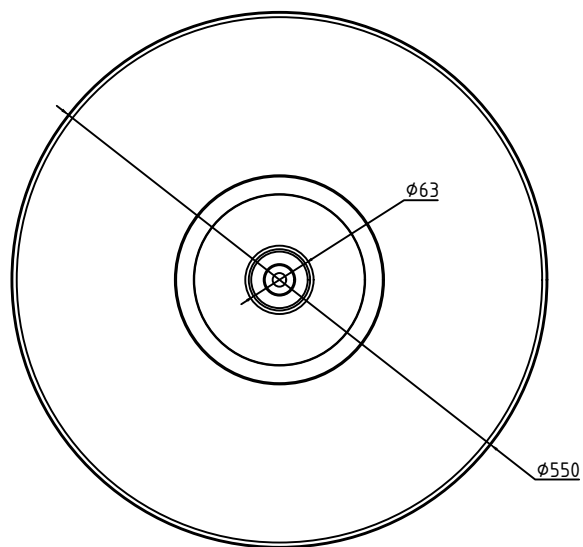
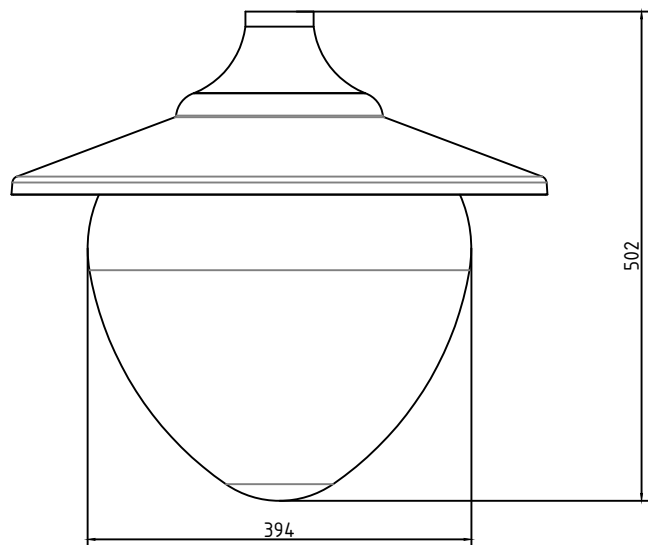


Габаритные и установочные размеры светильника.



Изготовитель: IPRO

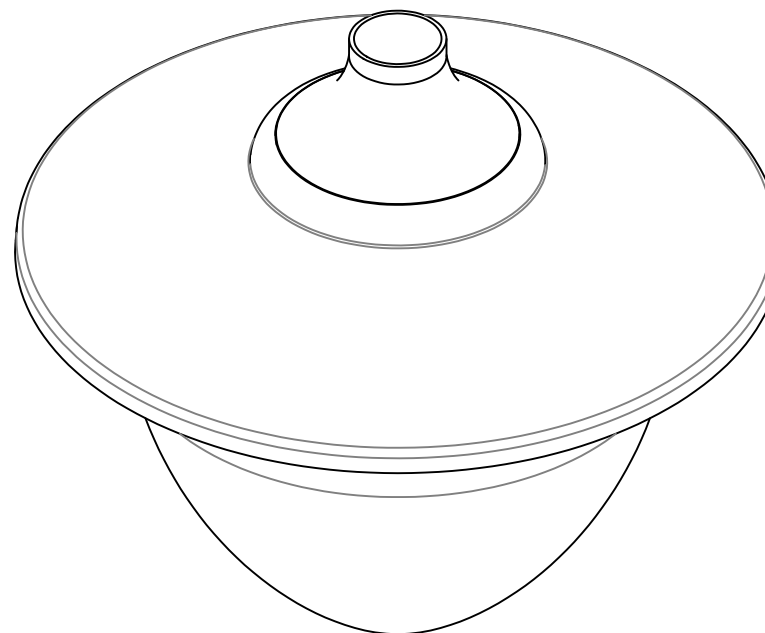
Адрес: Россия, г. Москва, Новоданиловская наб., д. 6к1, офис 12.

[www.illumpro.ru](http://www.illumpro.ru)

# Bella

Светодиодный светильник

ПАСПОРТ



Сделано в России



# Паспорт

## 1. Назначение и общие сведения.

1.1 Светильник светодиодный уличный Bella предназначен для общего освещения: освещения придомовой, дачной, садово-парковых зон, общественных зон отдыха и т.п.

1.2 Светильник светодиодный рассчитан для работы в сети переменного тока 176-300 В частотой 50 Гц. Качество электроэнергии должно соответствовать ГОСТ 32144-2013.

1.3 Светильник соответствует требованиям безопасности ТР ТС 004/2011 «О безопасности низковольтного оборудования», ТР ТС 020/2011 «Электромагнитная совместимость технических средств».

## 2. Технические характеристики.

2.1 Номинальное напряжение сети – 230 В.

2.2 Номинальная частота – 50 Гц.

2.3 Коэффициент мощности,  $\cos \phi$  – не менее 0.95.

2.4 Коэффициент пульсации – <2%.

2.5 Степень защиты – IP65.

2.6 Грозозащита – L/N-PE:4 кВ, L-N 4 кВ.

2.7 Температурный режим – -45°C – +60°C.

2.8 Поддержка режимов диммирования, дополнительно – 0-10V, ШИМ, DALI.

2.9 Значение пускового тока не более 0,9А (не более 5-кратного рабочего тока источника питания).

3.0 Время пускового тока не более – 0,15 с

3.1 Степень защиты светильника по ГОСТ 55841 – IK09.

3.2 Срок службы светильника – не менее 10 лет.

3.3 Светильник сохраняет работоспособность в диапазоне перенапряжения от 176 до 300 В.

Арт.	Мощность, Вт	Цветовая температура	
6412	60	2700K	
6413		3000K	
6414		4000K	
6415	90	2700K	
6416		3000K	
6417		4000K	

## 3. Комплект поставки.

1. Светильник светодиодный – 1 шт.

2. Паспорт изделия – 1 экз.

3. Упаковка – 1 шт.

## 4. Эксплуатация и техника безопасности.

4.1 Работы по монтажу, демонтажу проводить лицом, имеющим специальный допуск для проведения соответствующих работ, в соответствии с приложенными инструкциями.

4.2 Перед установкой убедиться в соответствии напряжения питающей сети ~230В.

4.3 Регулярно проверять электрические соединения и целостность электропроводки. При соединении светильника к поврежденной электропроводке запрещено.

4.4 Запрещается разбирать и самостоятельно ремонтировать светильник.

4.5 При загрязнении рассеивателя очистить поверхность без использования растворителей, агрессивных моющих и абразивных средств.

4.6 Запрещается использовать кабель электропитания (в светильниках с выводным кабелем/кабелями) для подъема и переноски.

## 5. Руководство по монтажу.

5.1 Установить опору светильника и завести кабели внутрь.

5.2 Подключить питание к световой части.

5.3 Закрывать светильник.

**ВНИМАНИЕ ! Работу по монтажу проводить при отключенном электропитании.**

## 6. Гарантийные обязательства.

6.1 Гарантийный срок эксплуатации составляет 5 лет со дня продажи изделия (при условии соблюдения вышеописанных правил эксплуатации).

6.2 При обнаружении неисправностей светильника в течение гарантийного срока изготовитель осуществляет бесплатный гарантийный ремонт.

6.3 Неправильное использование светильника или использование не по назначению, а также внешние повреждения и следы вмешательства в конструкцию изделия лишают права на гарантию.

## 7. Свидетельство о приемке.

Светильник Bella соответствует требованиям Технического Регламента Таможенного Союза "О безопасности низковольтного оборудования" (ТР ТС 004/2011); Технический Регламент Таможенного Союза "Электромагнитная совместимость технических средств" (ТР ТС 020/2011).

Дата выпуска \_\_\_\_\_

Контролер \_\_\_\_\_

Упаковщик \_\_\_\_\_

Изготовитель:

Адрес: Россия, **IPRO**сква, Новоданиловская наб., д. 6к1, офис 12.