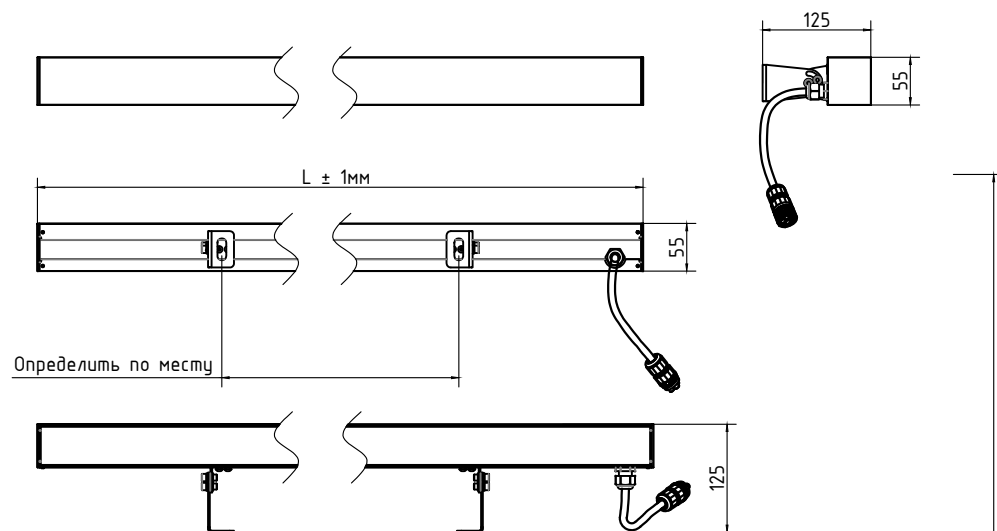
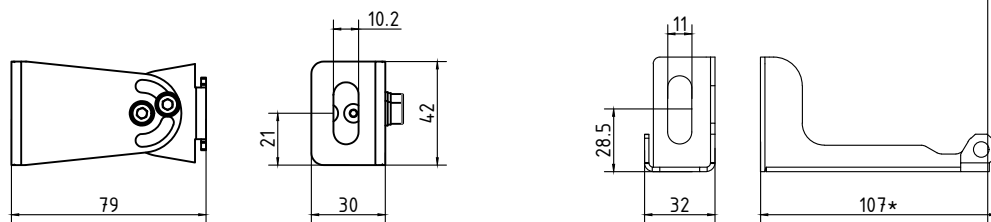


IPRO

Габаритные и установочные размеры светильника.



Аксессуары светильника.



Кронштейн. Вес комплекта - 0.2 кг.

* - Длина кронштейна может быть изменена по требованию

Длина, мм	Масса, кг
300	0.07
600	0.16
900	0.24
1200	0.33
1500	0.41
2200	7,2

Изготовитель: **IPRO**

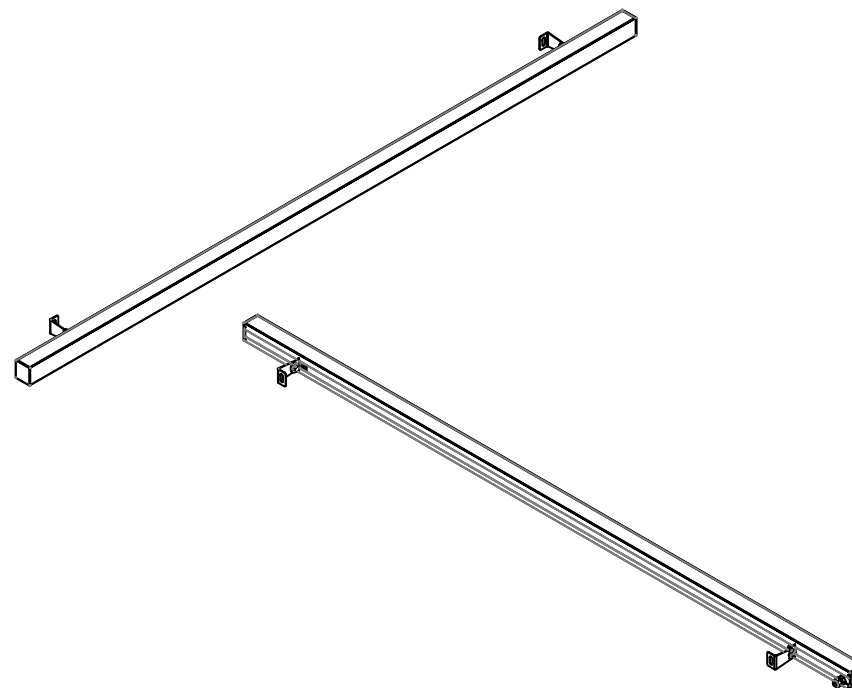
Адрес: Россия, г. Москва, Новоданиловская наб., д. 6к1, офис 12.

www.illumpro.ru**IPRO**

Proline PREMIUM

СВЕТИЛЬНИК СВЕТОДИОДНЫЙ УЛИЧНЫЙ

ПАСПОРТ

**EAC**

Сделано в России

1. Назначение и общие сведения.

1.1 Светильники светодиодные уличные Proline PREMIUM предназначены для художественного архитектурного освещения фасадов зданий.

1.2 Светильники светодиодные рассчитаны для работы в сети переменного тока 176–264 В частотой 50 Гц. Качество электроэнергии должно соответствовать ГОСТ 32144–2013.

1.3 Светильник соответствует требованиям безопасности ТР ТС 004/2011 «О безопасности низковольтного оборудования», ТР ТС 020/2011 «Электромагнитная совместимость технических средств».

2. Технические характеристики.

2.1 Номинальное напряжение сети – 220 В.

2.2 Номинальная частота – 50 Гц.

2.3 Коэффициент мощности, $\cos\phi$ – не менее 0.95.

2.4 Коэффициент пульсации – <2%.

2.5 Степень защиты – IP66.

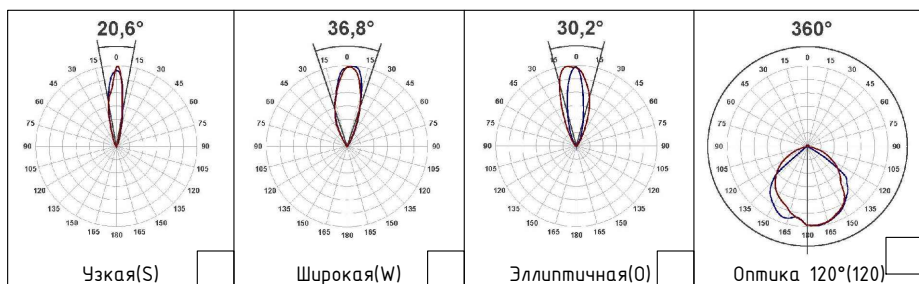
2.6 Температурный режим – -40°C – $+45^{\circ}\text{C}$

2.7 Поддержка режимов диммирования, дополнительно – 0–10V, DALI, DMX.

2.8 Возможны версии RGBW.

Арт.	Мощность	Длина, мм	Цветовая температура	Световой поток min, lm	Масса, кг
4080	7.5W	300	3000K	705	0.93
4081			4000K	720	
4001	15W	600	3000K	1410	1.34
4002			4000K	1440	
4003	22W	900	3000K	2068	1.86
4004			4000K	2112	
4005	29W	1200	3000K	2726	2.37
4006			4000K	2784	
4007	36W	1500	3000K	3384	2.89
4008			4000K	3456	
4009	52,5	2200	3000K	4935	7,2
4010			4000K	5040	

Типы оптики.



* – Светильник может оснащаться другой оптикой (асимметричной, дорожной, кососветом и др.).

3. Комплект поставки.

1. Светильник светодиодный – 1 шт.

2. Паспорт изделия – 1 экз.

3. Упаковка – 1 шт.

4. Эксплуатация и техника безопасности.

4.1 Работы по монтажу, демонтажу проводить лицом, имеющим специальный допуск для проведения соответствующих работ, в соответствии с приложенными инструкциями.

4.2 Перед установкой убедиться в соответствии напряжения питающей сети ~230В.

4.3 Регулярно проверять электрические соединения и целостность электропроводки. Присоединение светильника к поврежденной электропроводке запрещено.

4.4 Запрещается разбирать и самостоятельно ремонтировать светильник.

4.5 При загрязнении защитного стекла очистить поверхность без использования растворителей, агрессивных моющих и абразивных средств.

4.6 Запрещается использовать кабель электропитания (в прожекторах с выводным кабелем/кабелями) для подъема и переноски.

5. Руководство по монтажу.

5.1 Вывести питающие кабели.

5.2 Закрепить светильник кронштейнами к фасаду.

5.3 Затянуть винты кронштейна.

5.4 Установить антислепящий козырек. Установку антислепящего козырька можно производить до крепления кронштейна к фасаду.

5.5 Подключить провода (коннекторы).

ВНИМАНИЕ ! Работу по монтажу проводить при отключенном электропитании.

6. Гарантийные обязательства.

6.1 Гарантийный срок эксплуатации составляет 24 месяцев со дня продажи изделия (при условии соблюдения вышеописанных правил эксплуатации).

6.2 При обнаружении неисправностей светильника в течение гарантийного срока изготовитель осуществляет бесплатный гарантийный ремонт.

6.3 Неправильное использование светильника или использование не по назначению, а также внешние повреждения и следы вмешательства в конструкцию изделия лишают права на гарантию.

7. Свидетельство о приемке.

Светильник Proline PREMIUM соответствует требованиям Технического Регламента Таможенного Союза "О безопасности низковольтного оборудования" (ТР ТС 004/2011); Технический Регламент Таможенного Союза "Электромагнитная совместимость технических средств" (ТР ТС 020/2011).

Дата выпуска _____

Контролер _____

Упаковщик _____

Изготовитель: **IPRO**

Адрес: Россия, г. Москва, Новоданиловская наб., д. 6к1, офис 12.